



Qualität Made in Germany

**aluMAX**

Die flexible Handschalung

## Sicherheitshinweise

### Hinweise zur bestimmungsgemäßen und sicheren Verwendung von Schalungen und Traggerüsten.

Der Unternehmer hat eine Gefährdungsbeurteilung und eine Montageanweisung aufzustellen. Letztere ist in der Regel nicht mit einer Aufbau- und Verwendungsanleitung (AuV) identisch.

### Gefährdungsbeurteilung

Der Unternehmer ist verantwortlich für das Aufstellen, die Dokumentation, die Umsetzung und die Revision einer Gefährdungsbeurteilung für jede Baustelle. Seine Mitarbeiter sind verpflichtet zur gesetzeskonformen Umsetzung der daraus resultierenden Maßnahmen.

### Montageanweisung

Der Unternehmer ist für das Aufstellen einer schriftlichen Montageanweisung verantwortlich. Die Aufbau- und Verwendungsanleitung bildet eine der Grundlagen zur Aufstellung einer Montageanweisung.

### Aufbau- und Verwendungsanleitung (AuV)

Diese Aufbauanleitung enthält wichtige Angaben für die vorschriftsmäßige Behandlung und Anwendung unserer Schalungssysteme. Die bestimmungsgemäße Anwendung unserer Schalungen darf nur von Personen durchgeführt werden, die dafür ausreichende Kenntnisse besitzen und von einem Fachspezialisten unterwiesen worden sind. Die AuV ist integraler Bestandteil der Schalungskonstruktion. Sie enthält mindestens Sicherheitshinweise, Angaben zur Regelausführung und bestimmungsgemäßen Verwendung sowie die Systembeschreibung. Die funktionstechnischen Anweisungen (Regelausführung) in der AuV sind genau zu befolgen. Die geltenden Vorschriften und Normen der einzelnen Länder und Regionen sind unbedingt zu beachten und zu befolgen. Erweiterungen, Abweichungen oder Änderungen stellen ein potentiellies Risiko dar und bedürfen einer Zustimmung durch die Mayer Schaltechnik GmbH und evtl. zusätzlich eines statischen Nachweises. Bei Fragen wenden Sie sich bitte an die technische Abteilung der Mayer Schaltechnik GmbH.

### Verfügbarkeit der AuV

Der Unternehmer hat dafür zu sorgen, dass die vom Hersteller oder Schalungslieferanten zur Verfügung gestellte Aufbau- und Verwendungsanleitung am Einsatzort vorhanden, den Mitarbeitern vor Aufbau und Verwendung bekannt und jederzeit zugänglich ist.

### Darstellungen

Die in der Aufbau- und Verwendungsanleitung gezeigten Darstellungen und Bilder sind zum Teil Montagezustände und sicherheitstechnisch nicht unbedingt vollständig. In diesen Darstellungen und Bildern eventuell nicht gezeigte Sicherheitseinrichtungen müssen trotzdem vorhanden sein.

### Materialkontrolle

Das Schalungs- und Traggerüstmaterial ist bei Eingang auf der Baustelle/am Bestimmungsort sowie vor jeder Verwendung auf einwandfreie Beschaffenheit und Funktion zu prüfen. Veränderungen am Schalungsmaterial sind unzulässig. Fehlerhafte Teile müssen ausgetauscht, bzw. dürfen nicht verwendet werden. Alle Schalungs- und Traggerüstteile sind vor dem Einsatz einer Sicht- und Funktionskontrolle durch eine geeignete Person zu unterziehen. Diese Person hat die Teile auf den einwandfreien Zustand hin zu überprüfen. Beschädigte, verformte sowie geschwächte Teile sind funktionsuntüchtig und dürfen nicht verwendet werden. Sie sind so auszusortieren, dass sie nicht irrtümlich wieder verwendet werden können.

### Ersatzteile und Reparaturen

Als Ersatzteile dürfen nur Originalteile verwendet werden. Reparaturen sind nur vom Hersteller oder von autorisierten Einrichtungen durchzuführen.

### Verwendung anderer Produkte

Vermischungen von Schalungskomponenten verschiedener Hersteller bergen Gefahren. Sie sind gesondert zu prüfen und können zur Notwendigkeit der Aufstellung einer eigenen Aufbau- und Verwendungsanleitung führen.

### Warnhinweise, Hinweise (ANSI Z535.4) und Sichtprüfung

Die individuellen Warnhinweise bzw. Hinweise und Sichtprüfungen sind zu beachten.

#### Warnhinweise:

##### GEFAHR

GEFAHR weist auf eine gefährliche Situation hin, welche, falls nicht umgangen, Tod oder ernsthafte Verletzungen zur Folge hat.

##### WARNUNG

WARNUNG weist auf eine gefährliche Situation hin, welche, falls nicht umgangen, Tod oder ernsthafte Verletzungen zur Folge hat.

##### VORSICHT

VORSICHT, verwendet mit dem Warnzeichen, weist auf eine gefährliche Situation hin, welche, falls nicht umgangen, geringfügige oder mäßige Verletzungen zur Folge hat.

##### HINWEIS

HINWEIS weist den Anwender auf Besonderheiten hin, es ist jedoch kein Hinweis auf eine mögliche Gefährdung.

##### SICHTPRÜFUNG

SICHTPRÜFUNG weist den Anwender auf eine Sichtprüfung hin. Es ist jedoch kein Hinweis auf eine mögliche Gefährdung.

### Sonstiges

Änderungen im Zuge der technischen Entwicklung bleiben ausdrücklich vorbehalten. Für die sicherheitstechnische An- und Verwendung der Produkte sind die länderspezifischen Gesetze, Normen sowie weitere Sicherheitsvorschriften in der jeweils gültigen Fassung anzuwenden. Sie bilden einen Teil der Pflichten von Arbeitgebern und Arbeitnehmern bezüglich des Arbeitsschutzes. Hieraus resultiert unter anderem die Pflicht des Unternehmers, die Standsicherheit von Schalungs- und Traggerüstkonstruktionen sowie des Bauwerks während aller Bauzustände zu gewährleisten. Dazu zählen auch die Grundmontage, die Demontage und der Transport der Schalungs-

## Inhaltsverzeichnis

	<b>Seite</b>
Sicherheitshinweise	2
Elementbeschreibung	4
Elementübersicht	6
Alumax Elemente	6
Ultramax L Elemente und Ecken	7
Standard Zubehör	8
Ankerstellen	9
Aufstockung	10
Betoniergeschwindigkeit / Schalungsdruck / Ebenheit	12
Betoniergerüst	13
Abstützung	14
MST Richtschienen	15
Eckausbildung	16
Eckausbildung mit Ultramax Elementen und Ecken	19
Gelenkecken	20
Wand-/ Taktanschluss	21
Wandabgang	22
Wandversätze	23
Stirnabschalung	23
Längenausgleich	24
Fundamenteinsatz / liegender Einsatz	27
MST Kranhaken	30
großflächiger Kranversatz	31
Zubehör	32



## Alumax ist einfach genial einfach:

### Schalungsplanung denkbar einfach

Die Elementsortierung basiert auf dem Meterraster und macht damit die Schalungsplanung „denkbar“ leicht.

Das Alumax-System kommt mit gerade mal 6 Tafelformaten aus. Das reicht völlig aus, um alle üblichen Schalungsarbeiten zu erledigen, denn Restmaßausgleich und Beischalen sind mit den wenigen, intelligenten Zubehöerteilen ein Kinderspiel.

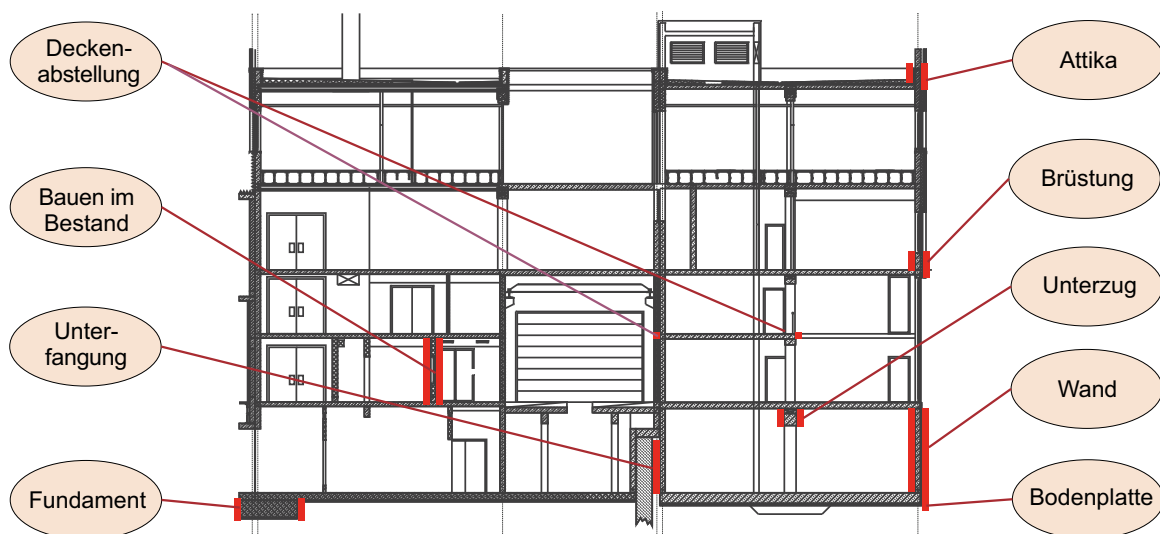
### Alumax ist leicht

Alumax ist eine echte Handschalung, denn der schwerste Elementrost mit gerade mal 33 kg lässt sich problemlos von zwei Personen handhaben und erspart dadurch zeitraubendes Warten auf den Kran.

### Alumax ist flexibel

Die **Elementroste** lassen sich einfach mit **jeder beliebigen Schalhaut** belegen. Das ermöglicht die flexible Anpassung an jeden Grundriss ohne großen Aufwand.

### Vielseitige Einsatzmöglichkeiten



Überall dort, wo handliche Lösungen wirtschaftliche Vorteile bringen.



## Alumax 10 - Elementrost

Die pulverbeschichteten, verschweißten Aluminiumrahmen bestehen aus Zweikammer-Hohlprofilen mit angeformter Sicke, Hammerkopf-Nuten und massiven Gussecken.

Alle Querstreben sind Funktionsstreben ausgebildet. An den Bohrungen und Nuten können Zubehörteile schnell und kraftschlüssig befestigt werden.

Der zulässige Frischbetondruck beträgt  $50 \text{ kN/m}^2$  nach DIN 18218 (die zulässige Spannung der Schalhaut ist zu prüfen), bei Einhaltung der Ebenheitstoleranzen nach DIN 18202, Tabelle 3, Zeile 7.

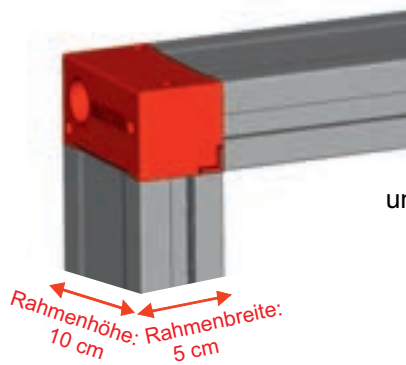
Zum Verbinden der Elemente wird das MST Standardschloss plus verwendet.

Die Schalhaut wird von hinten auf den Elementrost verschraubt; dies ermöglicht nicht nur einen einfachen und schnellen Schalhautwechsel vor Ort auf der Baustelle, sondern erzeugt auch ein optimales Betonbild.

Zum Verschrauben der Schalhaut werden SH-Schrauben 7x21 mm empfohlen.

Die Alumax Elemente sind mit allen Ultramax Elementen kompatibel, wenn eine Schalhaut von 21 mm Dicke verbaut wird.

Die Alumax Schalung und die Ultramax Schalungen haben das gleiche Zubehör. So entstehen keine Fehlzeiten durch zeitaufwendiges Suchen und Sortieren von vermischten Bauteilen.



unverwüslliche Gussecke



konische Ankerhülse

### vollkommen symmetrischer Elementaufbau

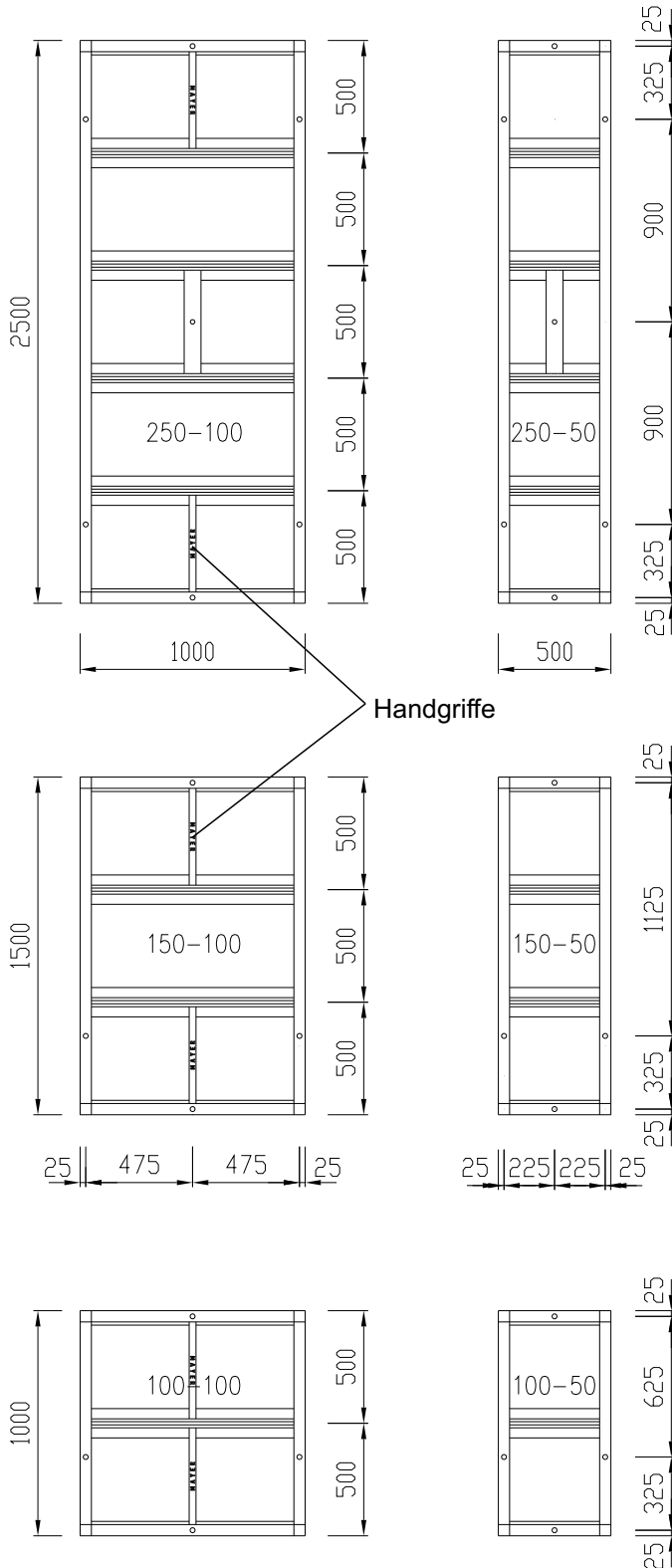


Schalhaut d=21 mm von hinten mit SH Schraube 7x21 mm verschraubt

## Alumax 10 - Elementgrößen und -gewichte

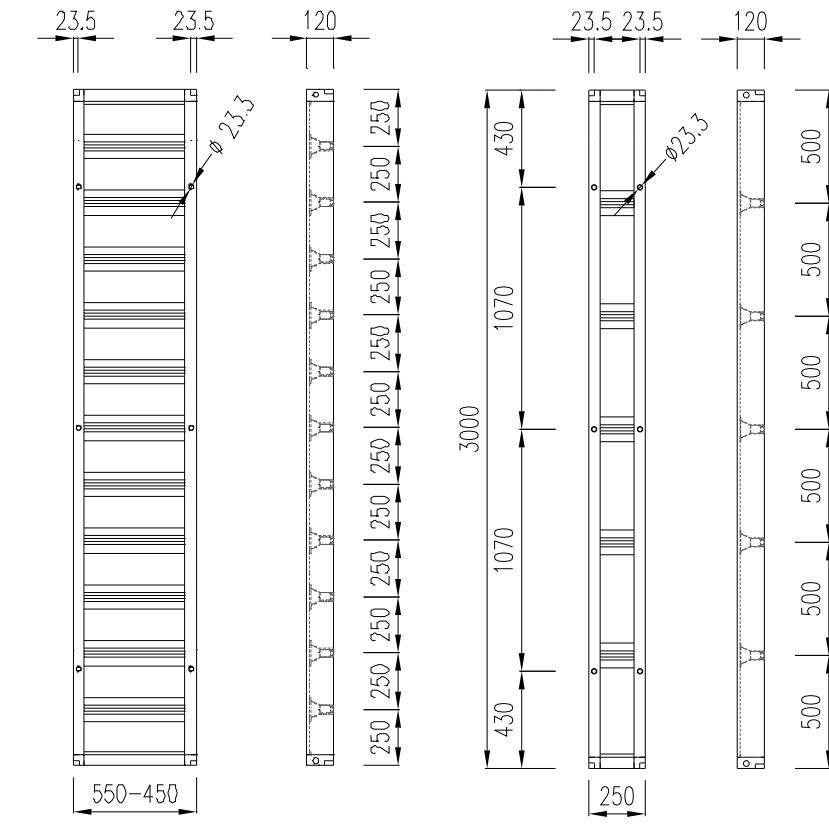
Die Alumax 10 Roste gibt es in den Breiten 100 und 50 cm jeweils in den Höhen 250, 150 und 100 cm. Standardmäßig sind keine Innen- und Außenecken vorgesehen. Bei Bedarf können Elemente, Ecken und Gelenkecken der Ultramax L Schalung kombiniert werden.

Die Elementroste können ab Werk mit Schalhaut nach Wunsch belegt werden. Alternativ kann die Schalhaut mit wenigen Handgriffen vor Ort auf der Baustelle oder dem Bauhof schnell gewechselt werden.

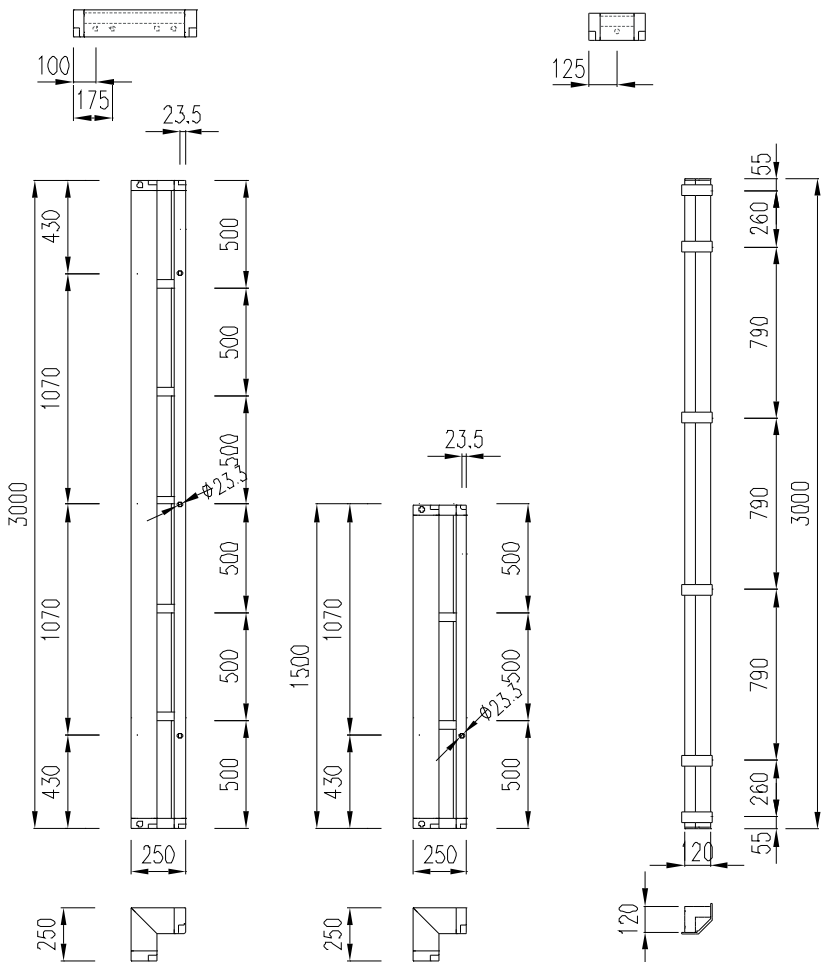


Element	Gewicht ohne Schalhaut	Gewicht mit 3S Schalhaut
250x100 250x 50	33,0 kg 24,5 kg	58,0 kg 37,0 kg
150x100 150x 50	20,0 kg 14,5 kg	35,0 kg 22,0 kg
100x100 100x 50	15,0 kg 10,5 kg	25,0 kg 15,5 kg

## Ergänzung zu AluMAX Elementen: Ultramax L Elemente 300/55 bis 300/25 sowie Ecken



- Element 300/55: 44,8 kg
- Element 300/50: 42,1 kg
- Element 300/45: 39,3 kg
- Element 300/30: 29,5 kg
- Element 300/25: 26,4 kg



- Innenecke 300/25/25: 49,1 kg
- Innenecke 150/25/25: 18,7 kg
- Außenecke 300: 15,4 kg
- Außenecke 150: 8,0 kg

Gelenkecken siehe AuV Ultramax L

## Standard Zubehör

### MST Standardschloss plus

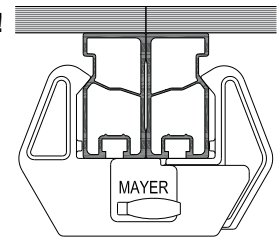
Das MST Standardschloss plus ermöglicht das einfache Verbinden zweier Elemente. Egal ob die **Elemente nebeneinander, übereinander (aufgestockt) oder in der Höhe versetzt** angeordnet werden.

Es kann kraftschlüssig an jeder Stelle des Rahmens angebracht werden. Durch seine spezielle Konstruktion zieht es die Elemente nicht nur zusammen, sondern richtet dabei per Hammerschlag versatzfrei aus. Gleichzeitig sichert es sofort und selbsttätig. Durch sein geringes Gewicht kann es auch von der Leiter aus mit einer Hand angesetzt werden.

**Achtung: MST Standardschlösser plus dürfen nicht gewachst oder geölt werden!**

Die benötigte Anzahl an MST Schalschlössern plus beträgt für:

	Elementstoß und Innenecke je Seite	Außen- u. Gelenkecke je Seite
Schalungshöhe 250 cm:	2 Stück	4 Stück
andere Schalungshöhen:	2 Stück	2 Stück



### MST - Schraubzwinde

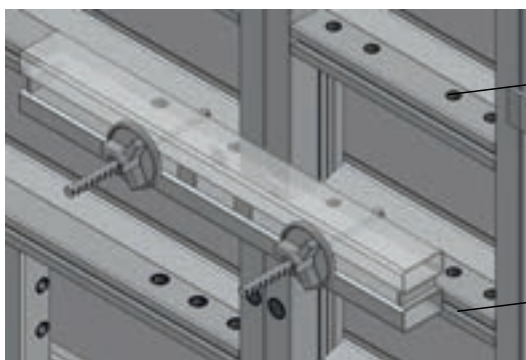
Die MST Schraubzwinde ermöglicht das einfache Herstellen eines Ausgleichs von 0 bis 16 cm zwischen zwei Elementen. Sie ist kraftschlüssig an jeder Stelle des Rahmens ansetzbar. Durch die spezielle Konstruktion zum Schrauben zieht es die Elemente und das Ausgleichsholz dicht zusammen und richtet dabei versatzfrei aus. Die benötigte Anzahl an Schraubzwingen ist gleich der Anzahl der MST Standardschlösser plus.



für Längenausgleich von 0-16 cm

### Alumax Richtschiene 150 und MST Riegelspanner

Alle Querstreben sind als Funktionsstreben mit Hammerkopf-Nuten und Funktionslöchern ausgebildet. Dies ermöglicht die schnelle Befestigung von Zusatzteilen mit dem MST Riegelspanner: z. B. Richtschienen, Kanthölzern usw. Möglich ist dies an jeder Querstrebe, unabhängig von der Spannstelle. Durch die integrierte Nut ist die Befestigung von z. B. U - Profilen oder Aluträgern möglich.



Bohrung für Riegelspanner  
und Gerüstkonsole

integrierte Hammerkopf-Nut

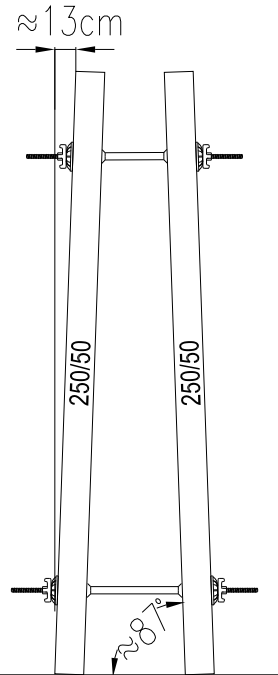
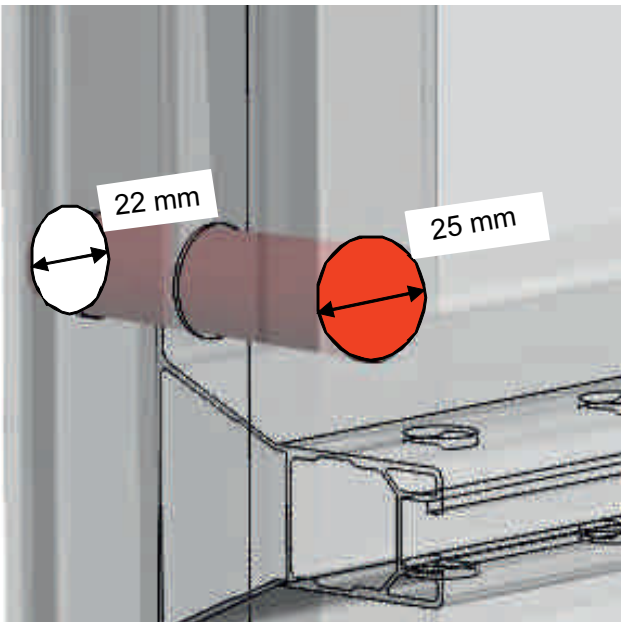


MST Riegelspanner 25  
mit Kombiplatte DW 15

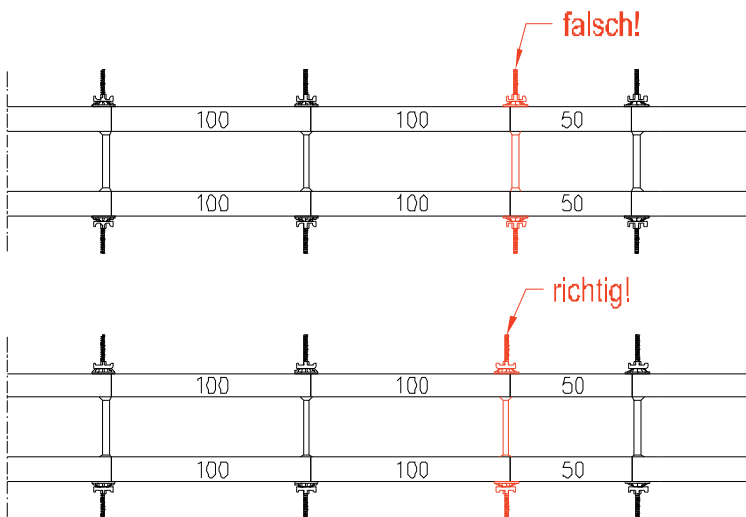


## Alumax 10 – Ankerstellen

Die konische Ankerlochhülse, zur Aufnahme von Ankerstäben DW 15, ist am Rahmen verschweißt.  
 Bei Schrägeinsatz sind Auftriebssicherung und gelenkig gelagerte Muttern (Kombiplatte DW15 d=120mm) erforderlich. Der Schrägeinsatz bei Element 250x100 cm ist nur mit zusätzlichen Maßnahmen möglich.  
 Wenden Sie sich in diesem Fall an unsere Anwendungstechnik.  
 Wenn zwei unterschiedlich breite Elemente gekoppelt werden, ist immer durch das **breitere** Element zu ankern. Grundsätzlich sind alle vorhandenen Ankerstellen auszubilden.  
 Unbenutzte Spannlöcher sind mit MST Kappen zu verschließen.



max. erreichbare Schrägstellung



Ankerung unterschiedlich breiter Elemente

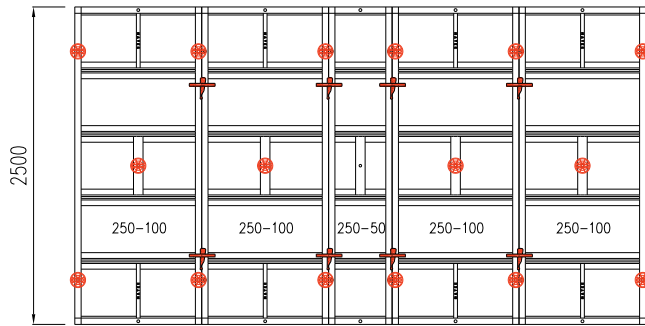
## Ankerstab und Gelenkflanschmutter

Bei der Alumax 10 Schalung empfehlen wir grundsätzlich die Kombiplatte DW15 D=120 mm zu verwenden, da die Drehbarkeit von Platte und Mutter eine Beschädigung der Beschichtung der Schalelemente verhindert. Die zulässige Belastung beträgt sowohl für die MST Kombiplatte als auch für den Ankerstab DW15: 90 kN.



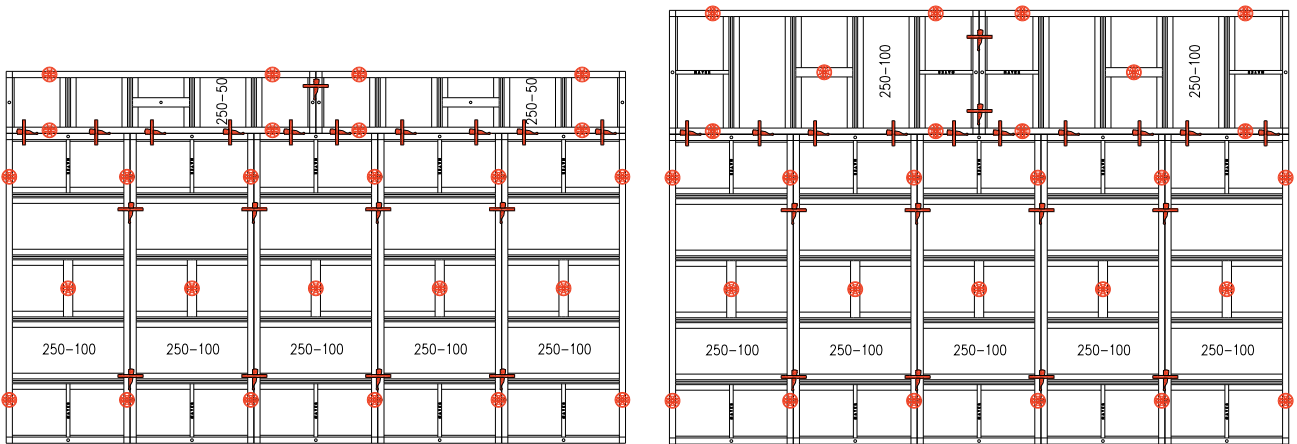
## Alumax 10 – Ankerstellen

Die Ankerstellen sind wie dargestellt herzustellen. Die mittige Ankerstelle bei Elementbreite 50 cm muss bis Betonierhöhe 250 cm nicht ausgebildet werden.



## Alumax 10 – Aufstockung

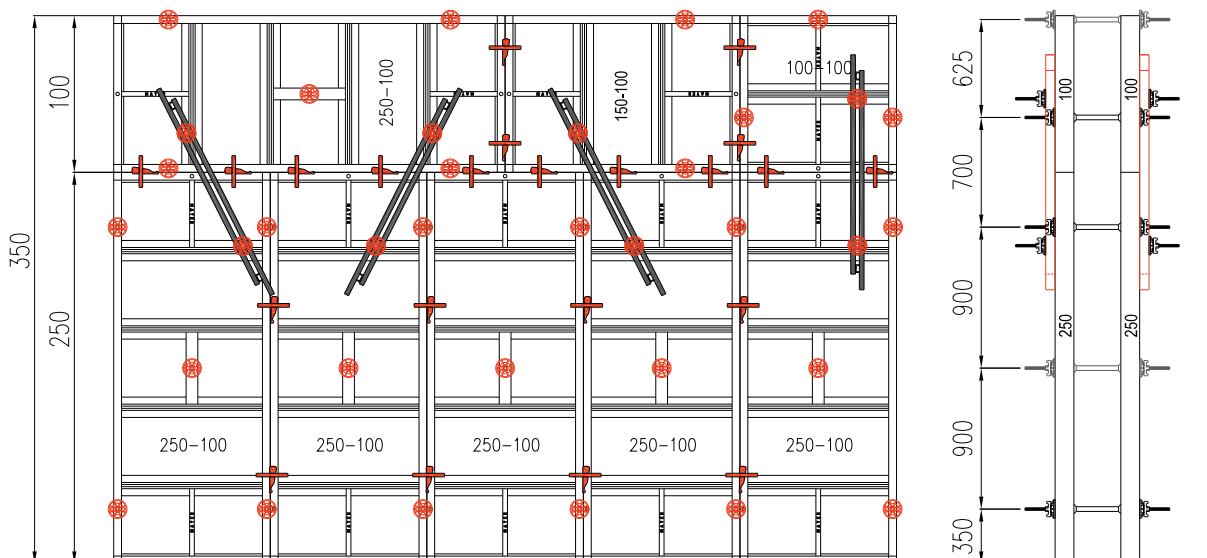
Bei liegender Aufstockung sind die Ankerstellen wie dargestellt auszubilden.



## Alumax 10 – Aufstockung

### Kombinationsmöglichkeiten

Alle Elemente können stehend oder liegend aufgestockt werden. Die Verbindung erfolgt immer mit dem MST Standardschloss plus. Die Serienelemente sind 250, 150 und 100 cm hoch. Das ergibt ein Höhenraster von max. 50 cm. Bei liegender Aufstockung kann praktisch jede benötigte Schalungshöhe erreicht werden. Durch die Möglichkeit, stehende und liegende Elemente zu kombinieren, ergibt sich in jeder Situation ein praxisgerechter Schalungsüberstand.



stehend und liegend aufgestockt



Praxisbeispiele Aufstockung



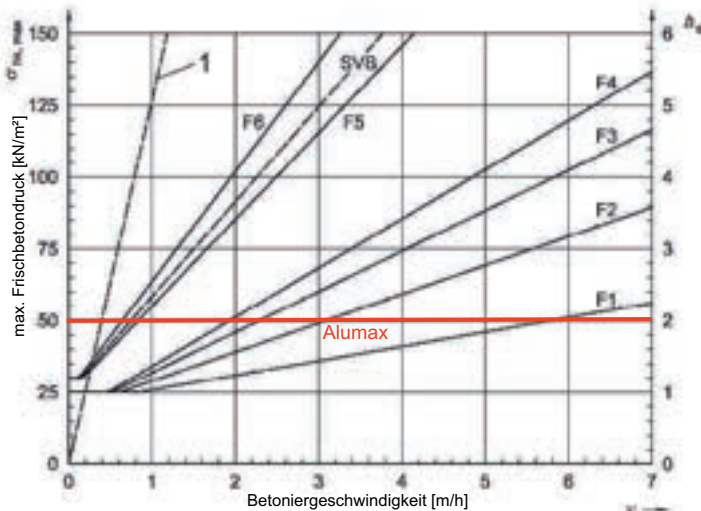


## Alumax 10 – Betoniergeschwindigkeit / Schalungsdruck / Ebenheit

Der Beton wird nach den Regeln der Technik in Lagen (0,50-1,00 m) eingebracht (DIN 4235). Er darf nicht über eine große Höhe im freien Fall eingebracht werden ( $\leq 1,50$  m). Er wird lagenweise verdichtet, wobei die Rüttler-Eintauchtiefe in die darunter liegende Schicht nur bis zu 0,50 m betragen darf. Ein abschließendes Rütteln über die gesamte Betonierhöhe ist nicht zulässig

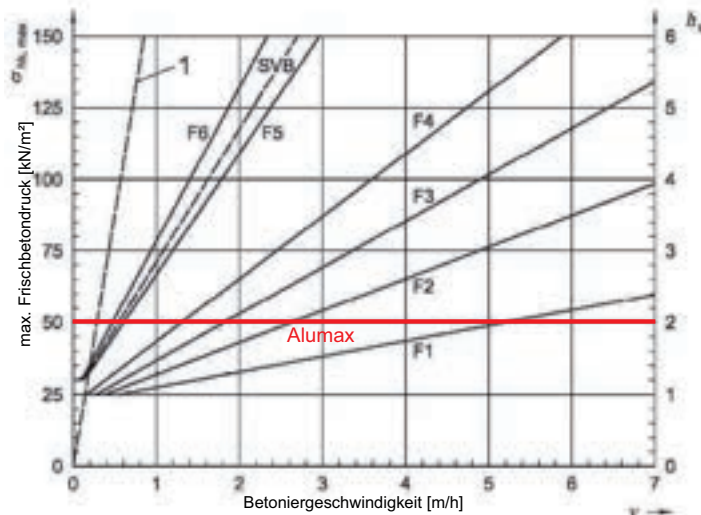
Der zulässige Schalungsdruck der Alumax 10 Roste beträgt bis zu 50 kN/m<sup>2</sup> (zul. Spannung der Schalhaut ist zu prüfen) bei Einhaltung der Ebenheitstoleranzen nach DIN 18202 Tabelle 3 Zeile 7.

### Diagramme zur Bestimmung des Frischbetondrucks lt. DIN 18218: 2010-01 Frischbetondruck auf lotrechte Schalungen:



Voraussetzungen für die Gültigkeit der Diagramme:  
Frischbetonrohichte= 25 kN/m<sup>3</sup>  
Verwendung von Innenrüttlern (F1-F6)  
Einbau des Betons von oben

Erstarrungsende: 5 h

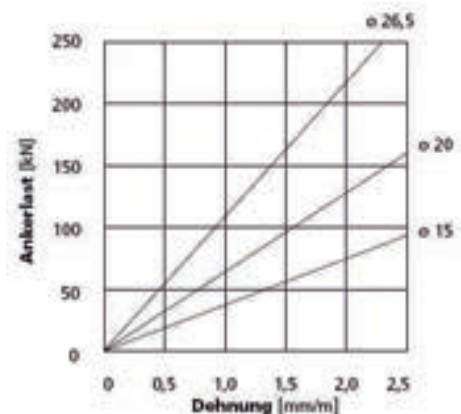


Erstarrungsende: 7 h

### Ankerstab DW 15

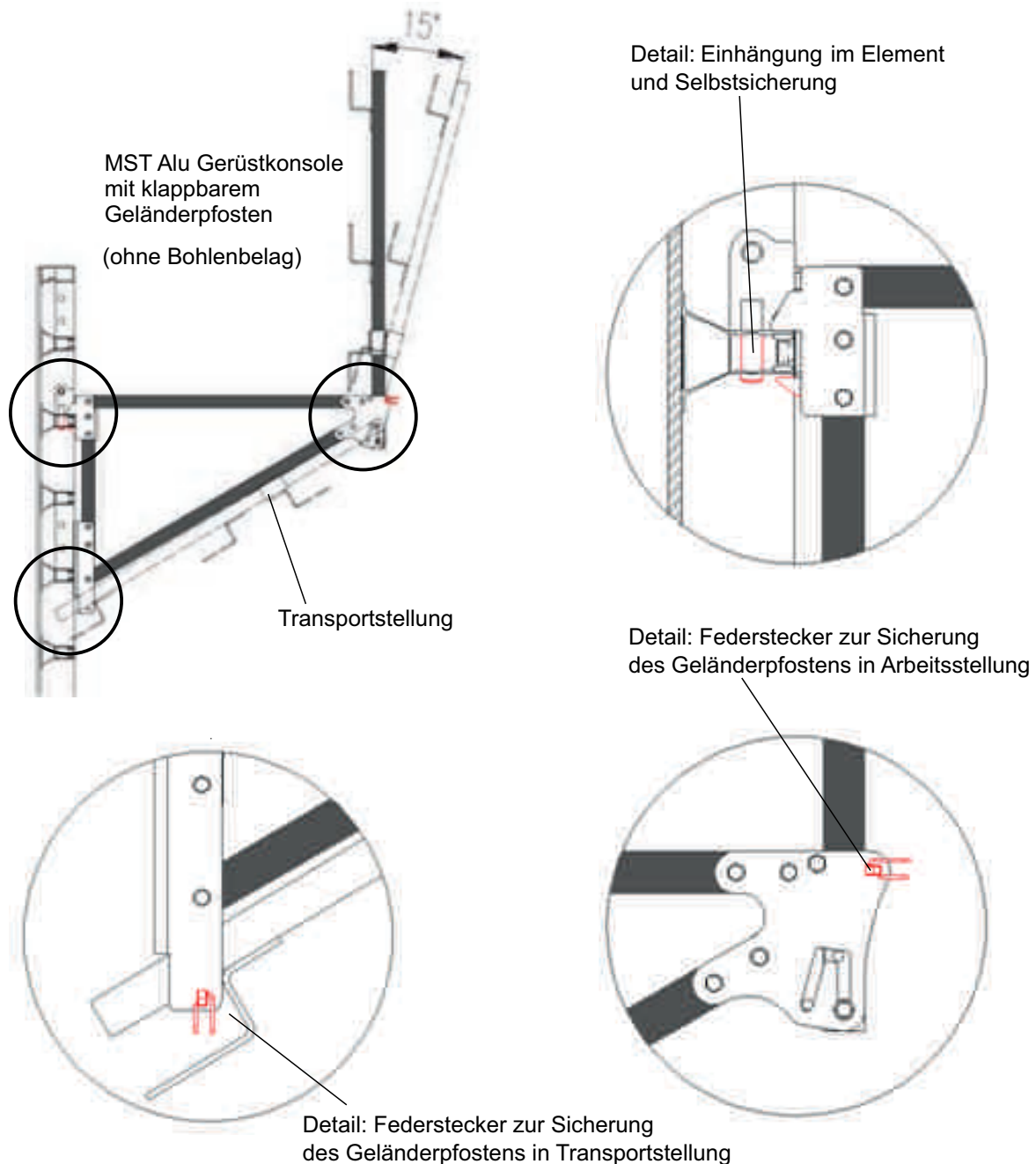
Dywidagstab	15	20	26,5
d <sub>1</sub> [mm]	15	20	26,5
d <sub>2</sub> [mm]	17	22,4	30
Nonnerquerschnitt [mm <sup>2</sup> ]	177	314	530
zul. Gebrauchslast nach DIN 18216	90	150	250

E = 205 000 N/mm<sup>2</sup>



## MST Alu Gerüstkonsole mit klappbarem Geländerpfosten

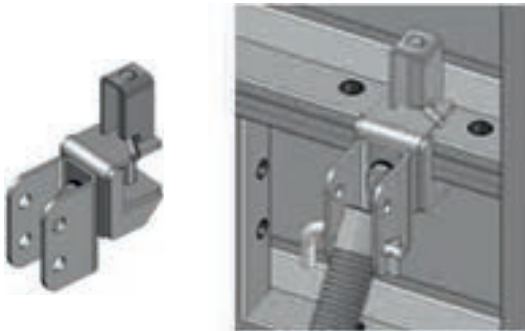
Die MST Alu Gerüstkonsole wird in die Bohrungen der Querstrebe eingehängt. Sie ist konstruktiv gegen Herausfallen gesichert. Der Geländerpfosten ist klappbar ausgeführt. Er kann senkrecht und bei Bedarf um 15° geneigt werden. Zum Transport kann der Geländerpfosten platzsparend angeklappt werden. Die Verwendung der Konsole ist auch bei liegenden Elementen möglich, da der Einhängekopf zwei Dorne hat, die um 90° gedreht angebracht sind. Der Geländerpfosten ist beim Ausklappen von der Transportstellung in die Arbeitsstellung mit einem Klappsplint zu sichern. Max. Konsolenabstand bei einer Belastung von 150 kg/m<sup>2</sup> (Gerüstgruppe 2): 1,50 m in Abhängigkeit vom Belag unter Berücksichtigung der DIN 4420.



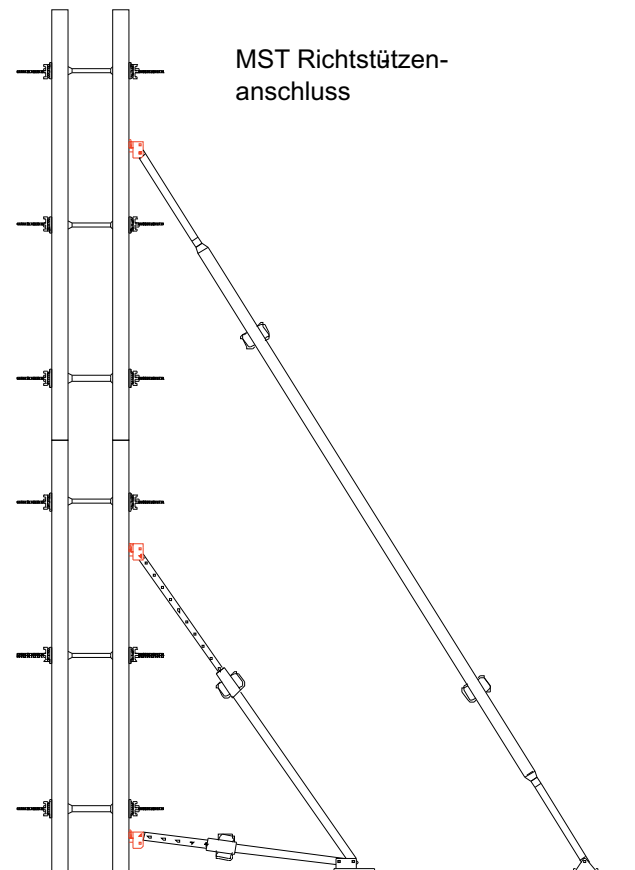
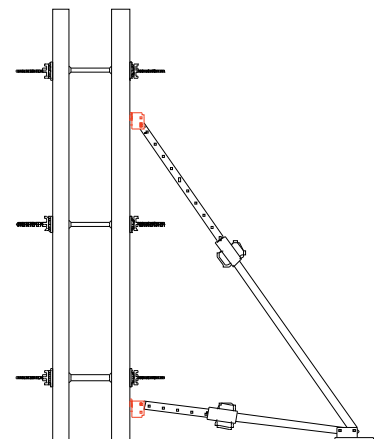


## Alumax 10 – Abstützung (Richtstütze, MST Richtkonsole)

Die Befestigung der Richtstütze / MST Richtkonsole an den Querstreben erfolgt mit dem MST Richtstützenanschluss. Werden die MST Richtkonsolen bzw. Richtstützen nur zum Ausrichten der Schalung benötigt, empfehlen wir einen Abstand von max. 4,00 m. Wenn die Schalung gegen Wind gesichert werden muss, ist der Abstand auf 2,50 m zu verringern. Für weitere Anwendungsfälle wenden Sie sich bitte an unsere Anwendungstechnik. Die Schalungshöhe und Länge der Richtstützen sollte ungefähr gleich sein.



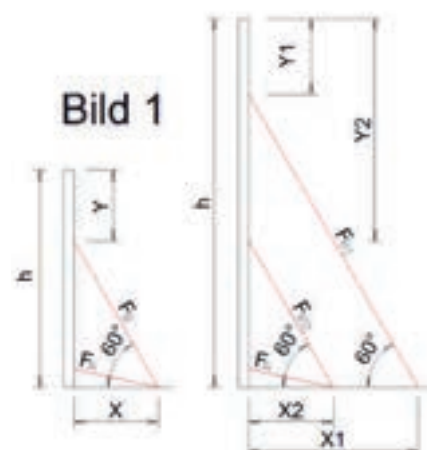
MST Richtstützenanschluss ohne verlierbare Kleinteile. Drehbar für horizontalen und vertikalen Einsatz



Abstützung hoher Schalung mit zusätzlicher Richtstrebe

Bild 2

Schalungshöhe h [m]	Bild 1			Bild 2		
	3,0	4,0	5,0	6,0	7,0	8,0
Max. Einflussbreite [m]	3,5	2,7	2,2	1,8	1,6	1,5
Vorh. Richtstützenlast $F_p$ [kN] bei max. Richtstützenabstand	9,7	9,7	9,8	F1 9,4 F2 9,5	9,8 9,9	9,4 9,5
Vorh. Auslegerlast $F_A$ [kN] bei max. Richtstützenabstand	2,1	2,3	2,2	2,1	2,3	2,1
X = Abstand der Fußplatte von Vorderkante Schalung	1,3	1,7	1,7	X1 2,4 X2 1,7	3,9 1,7	4,5 1,7
Y = oberer Anlenkpunkt von Oberkante Schalung	1,0	0,5	1,5	Y1 0,5 Y2 2,5	0,5 4,0	2,0 4,5
Max. Dübelkraft (alle Richtungen) [kN]	11,5					

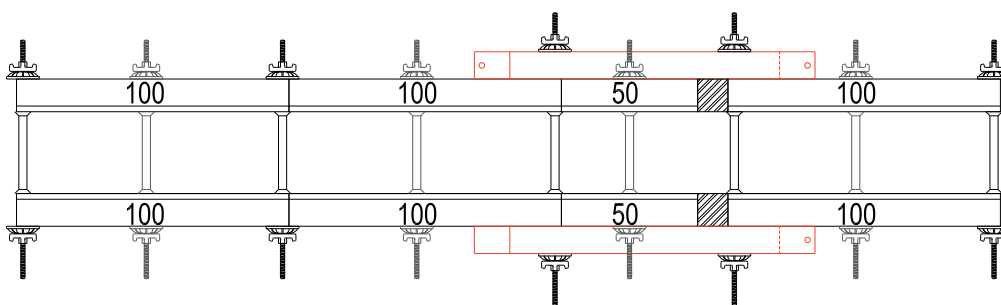
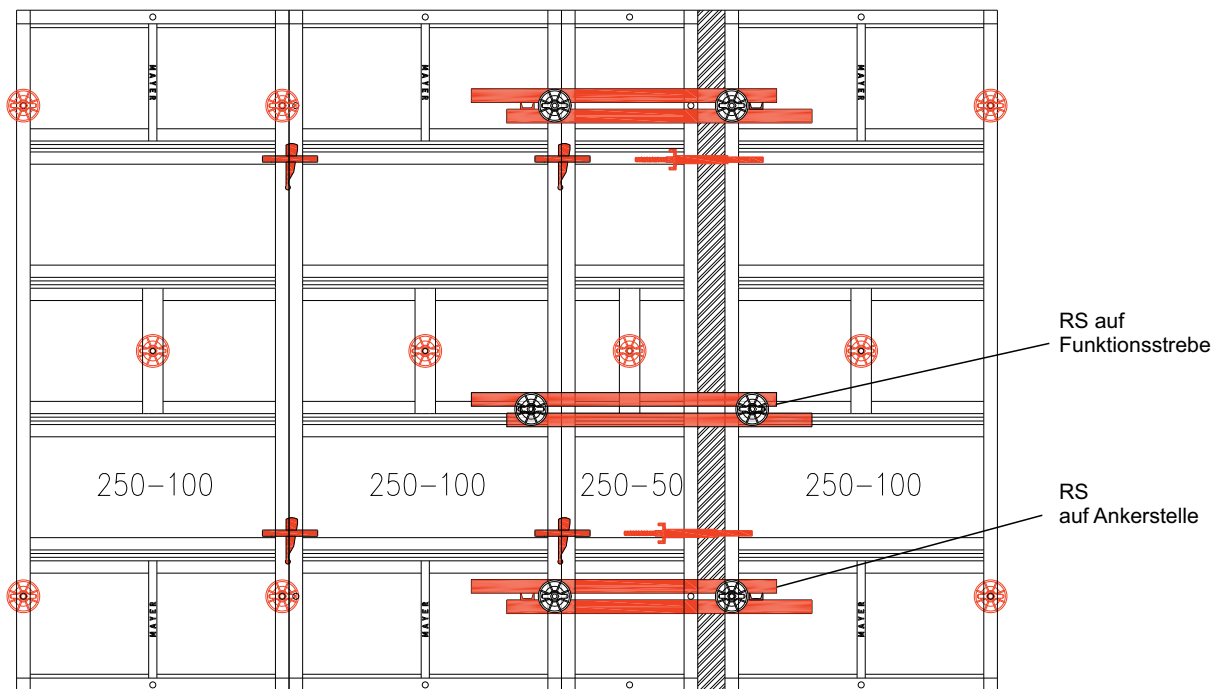


Zulässiger Abstand der MST Richtkonsolen bei senkrechten Wandschalungen

## Alumax 10 – Ersetzen von Spannstellen durch MST Richtschienen

Durch den Einsatz von Richtschienen können unter Umständen Spannstellen eingespart werden. Beim Längenausgleich kann durch den Einsatz der entsprechenden MST Richtschienen auf die Spannstellen im Passelement verzichtet werden. Um die ausrichtende Wirkung der MST Richtschiene zu gewährleisten, ist es empfehlenswert, das Restmaß auf die Hälfte der Richtschienenlänge zu begrenzen. Bei einem Frischbetondruck von  $P_{\text{max}} = 50 \text{ kN/m}^2$ , können Restmaße lt. nachstehender Tabelle überbrückt werden. Die benötigte Anzahl an Richtschienen beträgt für:

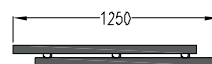
Schalungshöhe 250 cm: 3 Stück (2x auf Ankerstelle, 1x auf Funktionsstrebe zur Ausrichtung)  
 weitere Höhen: 2 Stück (1x auf Ankerstelle, 1x auf Funktionsstrebe zur Ausrichtung)



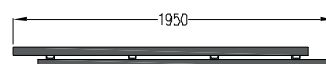
Richtschiene	Restmaß auf Spannstelle
RS 50 EVS	0,35 m
RS 125 EVS	0,60 m
RS 180 EVS	0,70 m



MST Richtschiene 50



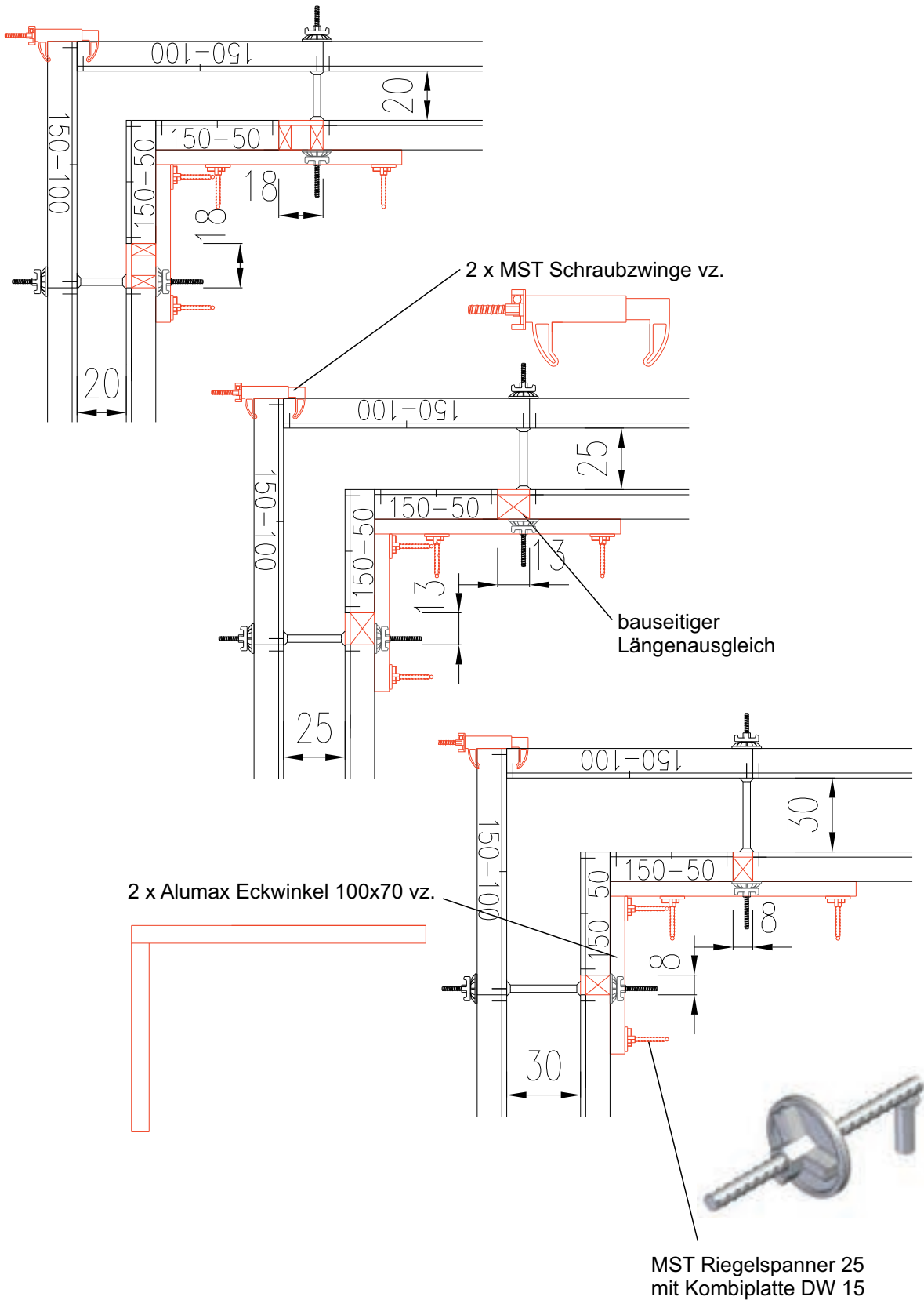
MST Richtschiene 125



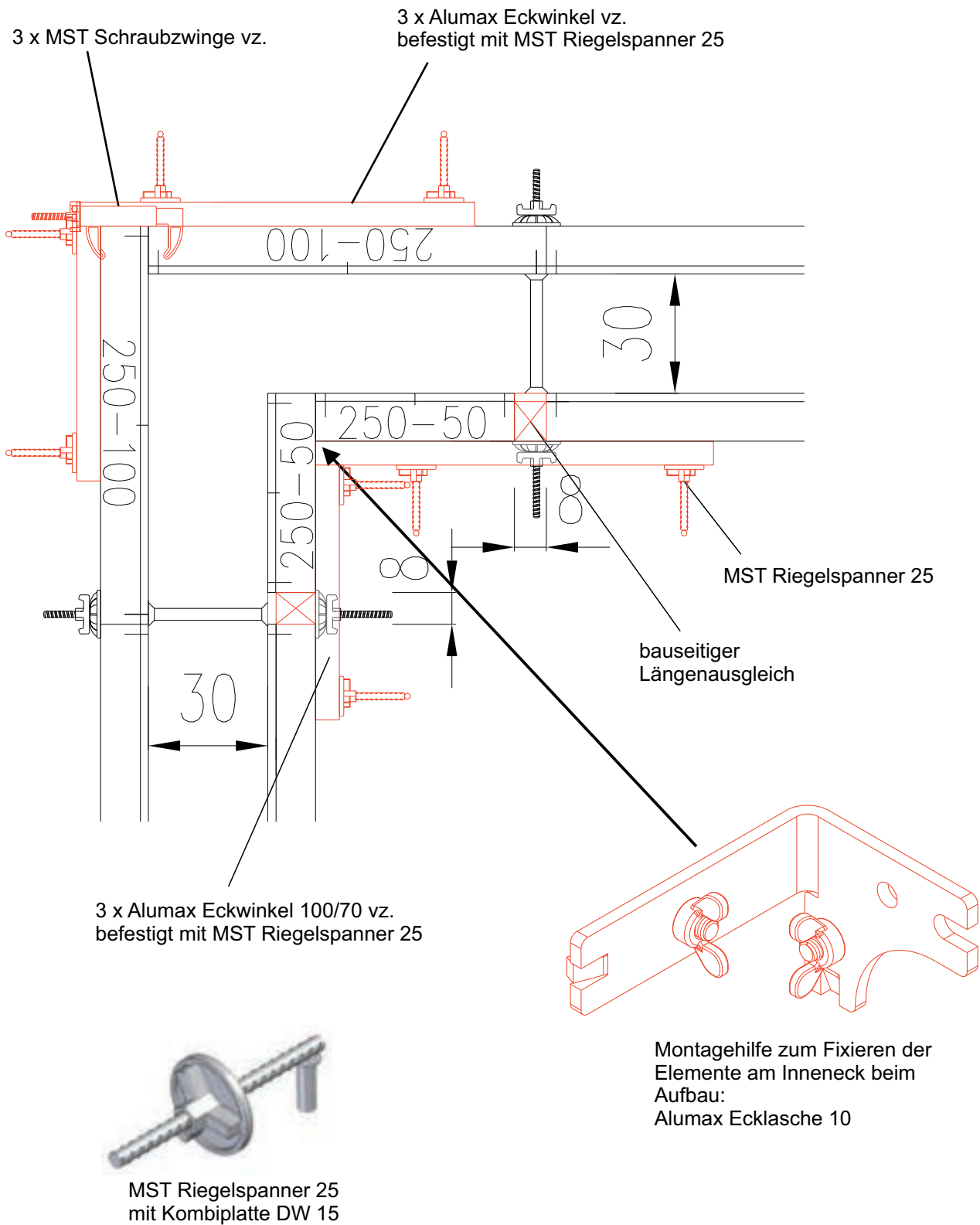
MST Richtschiene 180

## Alumax 10 – Eckausbildung bis Höhe 150 cm

Da bei der Alumax 10 Schalung keine Innen- und Außenecken vorgesehen sind, ist die Ausbildung von Ecken wie nachstehend gezeichnet möglich.



## Alumax 10 – Eckausbildung: Höhe 250 cm (Schalvorschlag)



## Praxisbeispiele Eckausbildungen



▲ Ecklösung kombiniert mit Ultramax



▶ Ecklösung AluMAX mit Eckwinkel

▼ Ecklösung AluMAX mit MST Schraubzwinde





## Alumax 10 – Eckausbildung mit Ultramax Elementen und Ecken

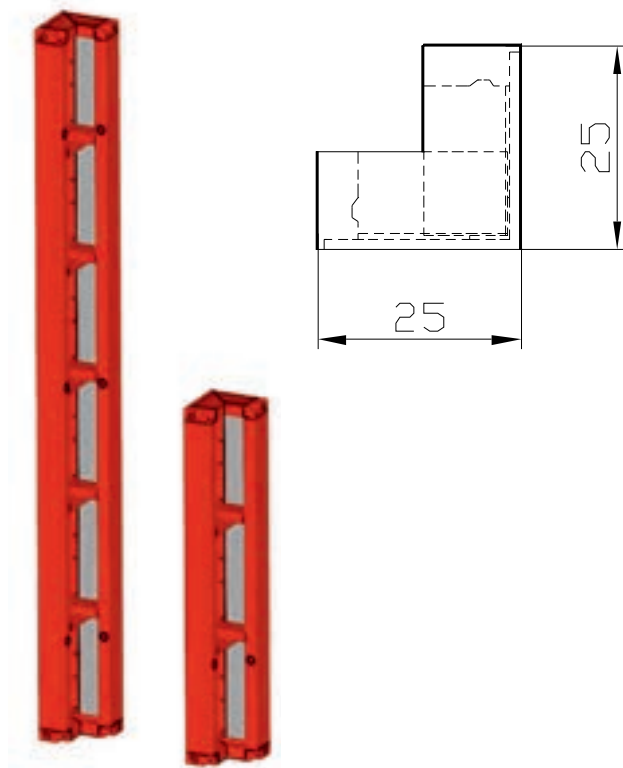
Die Ultramax Ecken und Elemente sind mit der Alumax 10 Schalung direkt kompatibel.

Voraussetzung: Belegung der Alumax 10 Roste mit Schalhaut d=21 mm. Die Ultramax Ecken und Elemente können für die Ausbildung von 90° Ecken verwendet werden. Die Elementverbindung erfolgt mit dem MST Standardschloss plus.

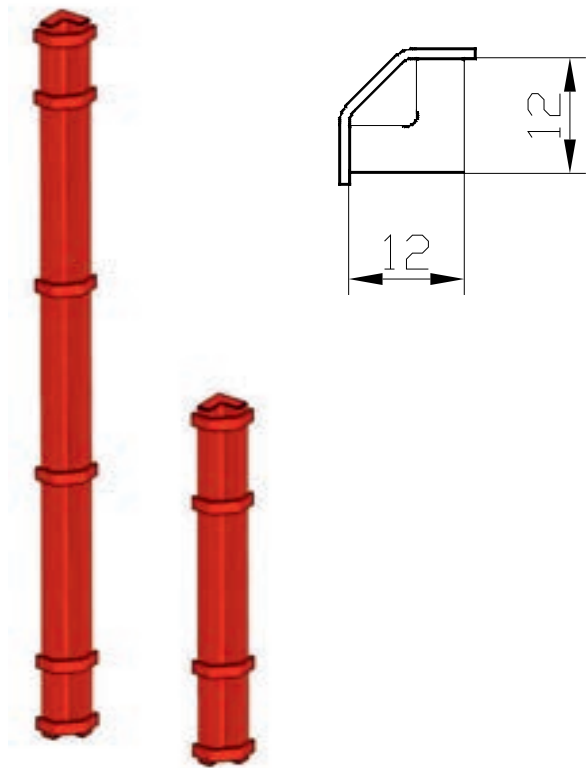
Die Schenkellänge der Ultramax Innenecken beträgt 25 cm. Durch die Ultramax Elementsortierung können die gängigen Wandstärken von 20, 25 und 30 cm ohne Ausgleich geschalt werden.

Die Anzahl der anzubringenden MST Standardschlösser plus beträgt an der Innenecke je Seite 2 Stück. An der Außenecke beträgt die Anzahl der anzubringenden MST Standardschlösser plus je Seite für die Schalungshöhe 250 cm: 4 Stück; restliche Höhen: 3 Stück.

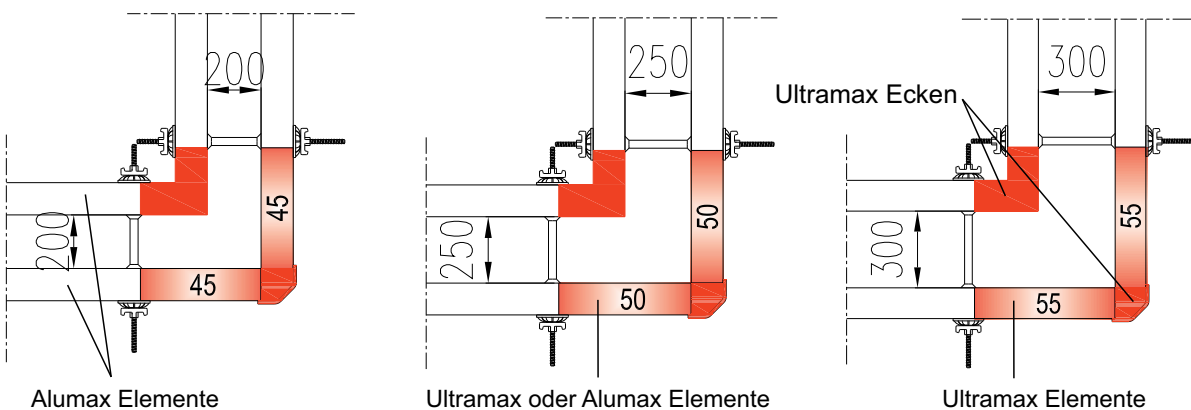
Ultramax Innenecken 90°  
Höhe 300 und 150 cm



Ultramax Außenecken 90°  
Höhe 300 und 150 cm



## Ultramax Elemente für verschiedene Wandstärken



## Alumax 10 – schiefwinklige Ecken mit der Ultramax Gelenkecke

Bei nicht rechtwinkligen Ecken können Ultramax Elemente und Gelenkecken eingesetzt werden. An der Außenseite sind MST Richtschienen erforderlich, die mit dem MST Riegelspanner an den Querstreben der benachbarten Elemente befestigt werden. Zum Restmaßausgleich werden Passhölzer und die MST Schraubzwinde eingesetzt.

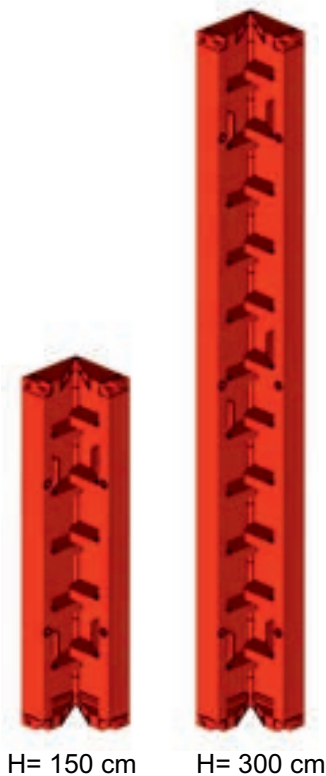
Schenkellängen: 28,4 cm bei der Gelenk Innenecke sowie 15 cm bei der Gelenk Außenecke.

Höhen: 300 und 150 cm. Verstellbereich: 60° bis 180°.

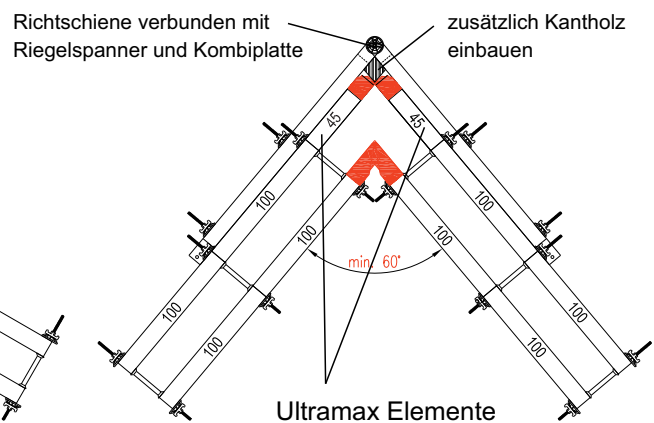
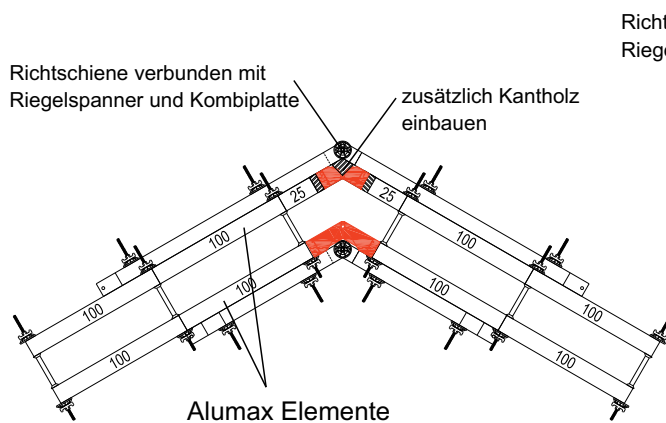
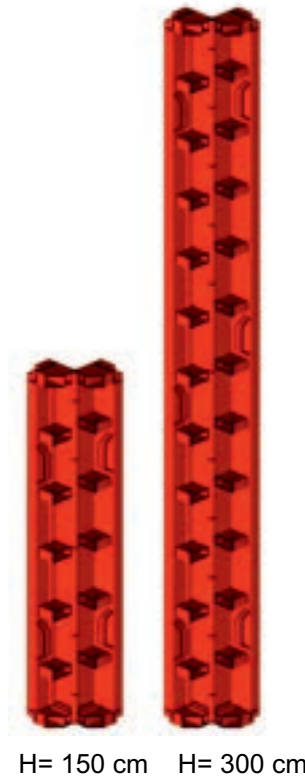
Ist der Innenwinkel  $\geq 100^\circ$ , müssen auch innen MST Richtschienen eingesetzt werden.

Anzahl der anzubringenden MST Schalschlösser plus je Seite für Schalungshöhe 250 cm: 4 Stück; restliche Höhen: 2 Stück.

Gelenk Innenecke



Gelenk Außenecke

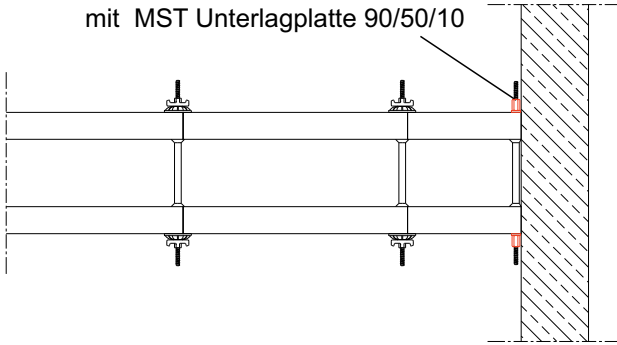


Zul. Spannweite (vgl. Restmaßausgleich) der Richtschienen beachten!

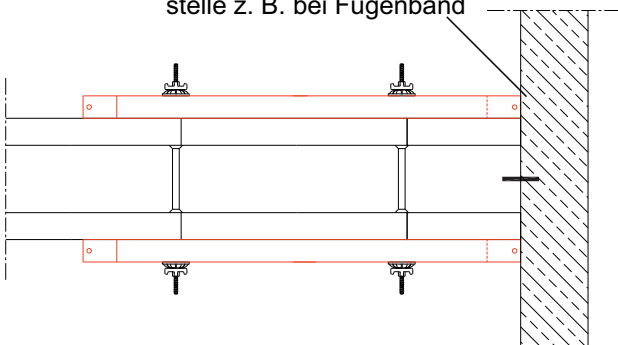
## Wand- / Taktanschluss

Hier werden verschiedene Möglichkeiten eines Wand- bzw. Taktanschlusses gezeigt. Je nach Baustellen-gegebenheiten ist die optimale Lösung anzuwenden. Grundsätzlich ist darauf zu achten, dass die Schalung fest an die bestehende Wand angepresst wird, um unschöne Ausblutungen und Absätze zu vermeiden.

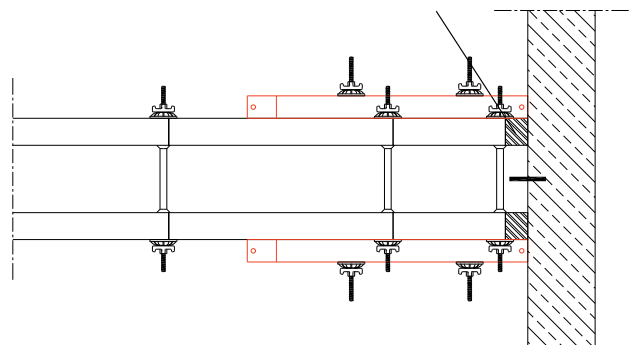
Sechskantmutter 15/50  
mit MST Unterlagplatte 90/50/10



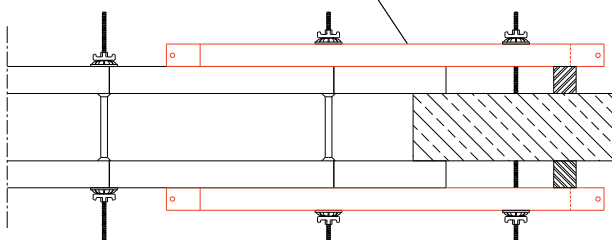
Entfall der letzten Anker-  
stelle z. B. bei Fugenband



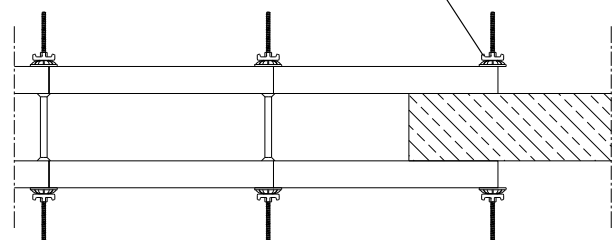
Distanzholz



Richtschiene auf  
Ankerstelle

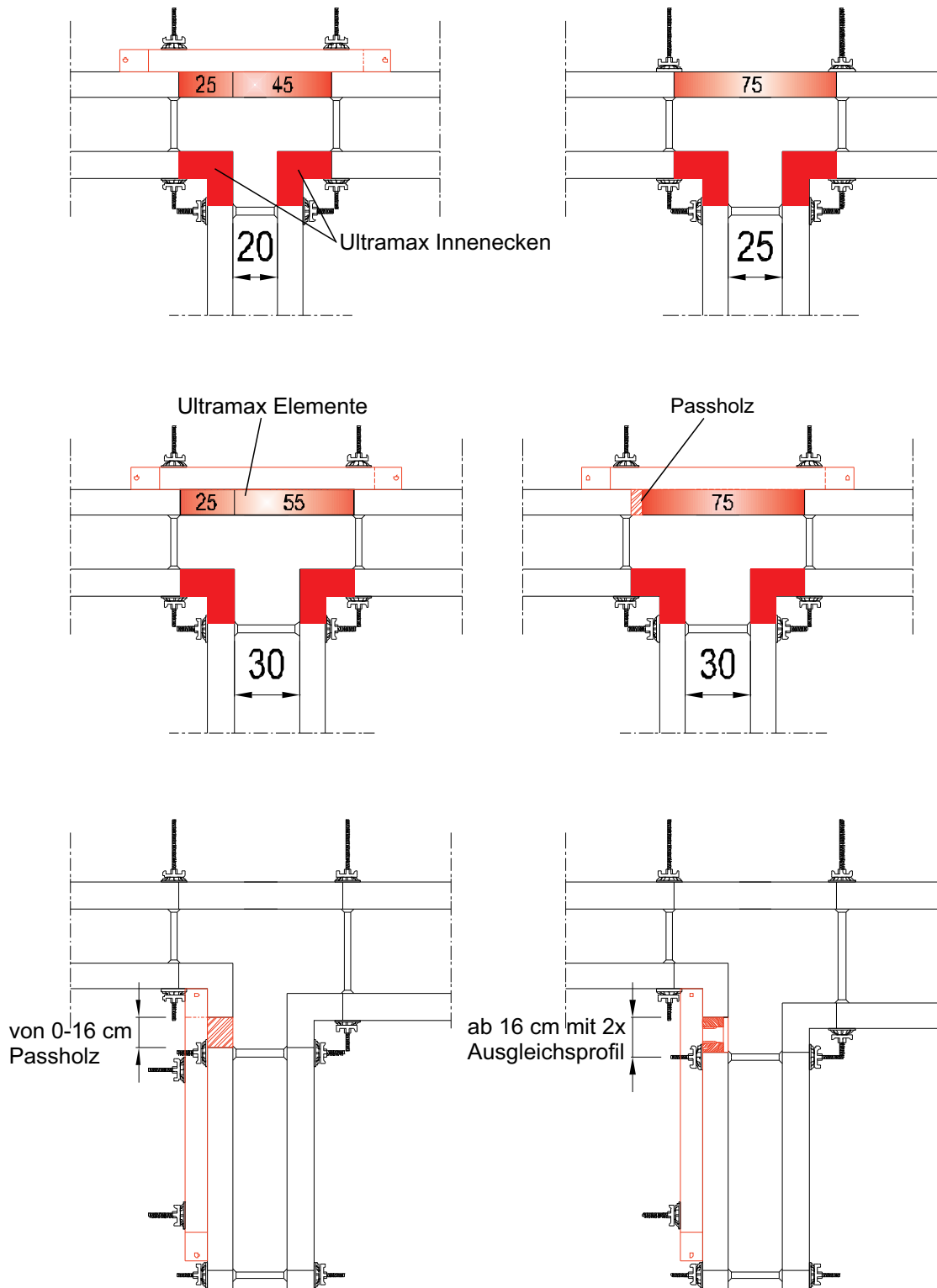


Ankerung durch  
vorhandene Ankerstelle



## Alumax 10 - Wandabgang

Ein Wandabgang kann mit Ultramax Innenecken und Ultramax Elementen hergestellt werden. Unterschiedliche Wandstärken können mit Passholz oder Ausgleichsprofil geschalt werden.

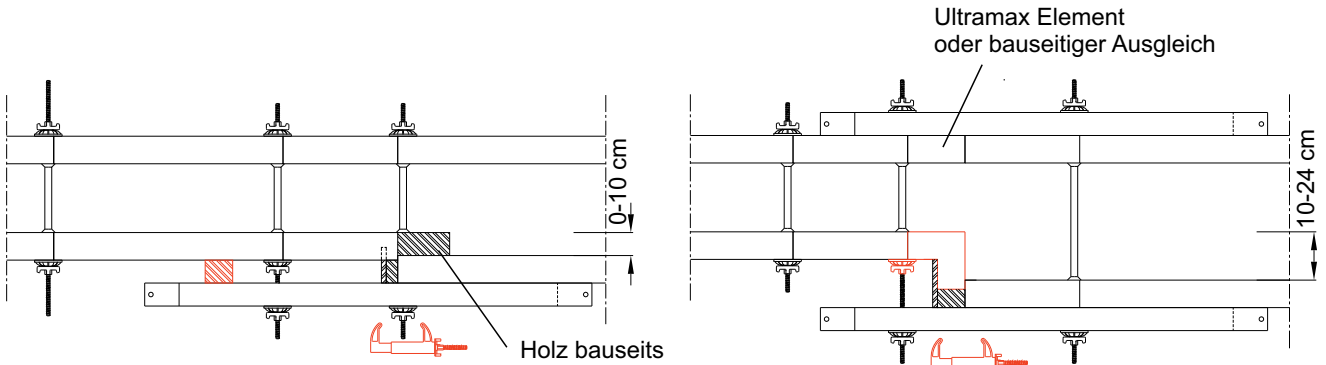


Zul. Spannweite (vgl. Restmaßausgleich) der Richtschienen beachten!

## Wandversätze mit AluMAX- und Ultramax Elementen

Wandversprünge bis 10 cm lassen sich durch Zurücksetzen des entsprechenden Standardelementes schalen. Ab 10 cm empfehlen wir Ultramax Innenecken zu verwenden.

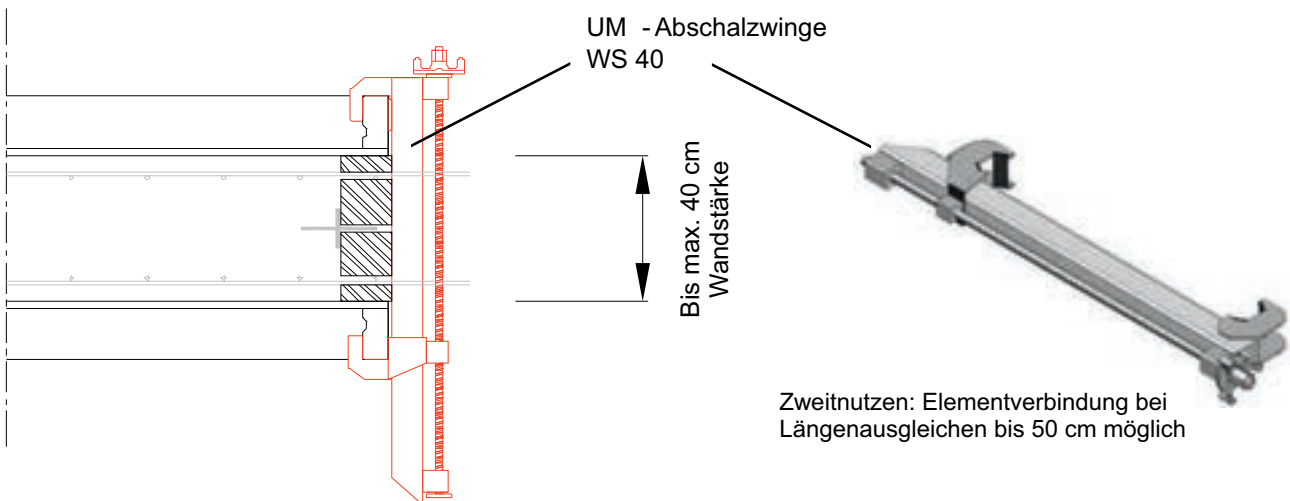
In allen Fällen sind zur Aussteifung MST Richtschienen erforderlich. Die versetzten Elemente können mit der MST Schraubzwinge verbunden werden.



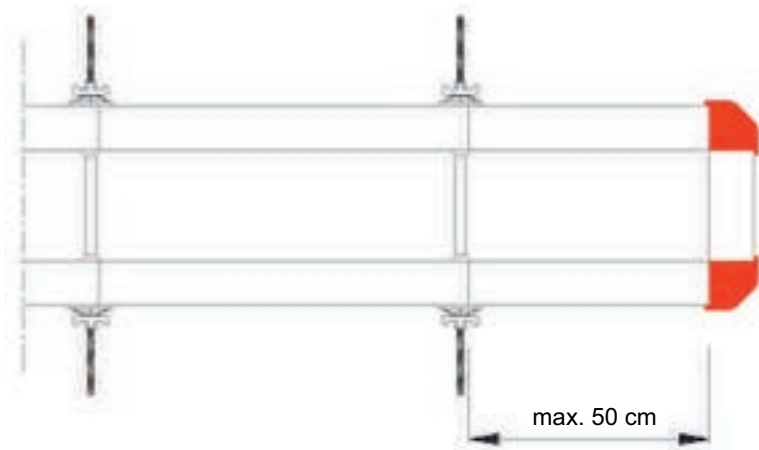
## Stirnabschalung

Stirnabschalungen sind mit der UM Abschaltzwinge WS 40 oder mit Außenecken und Ultramax Standardelementen zu lösen. Die UM Abschaltzwinge ersetzt gleichzeitig den MST Ankerstab.

In der Höhe ist die UM Abschaltzwinge im Bereich der Ankerstellen anzubringen. Der maximale Abstand von 1,5 m darf nicht überschritten werden.



## Stirnabschalung mit Außenecke und Ultramax Element



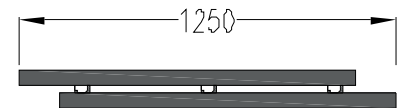
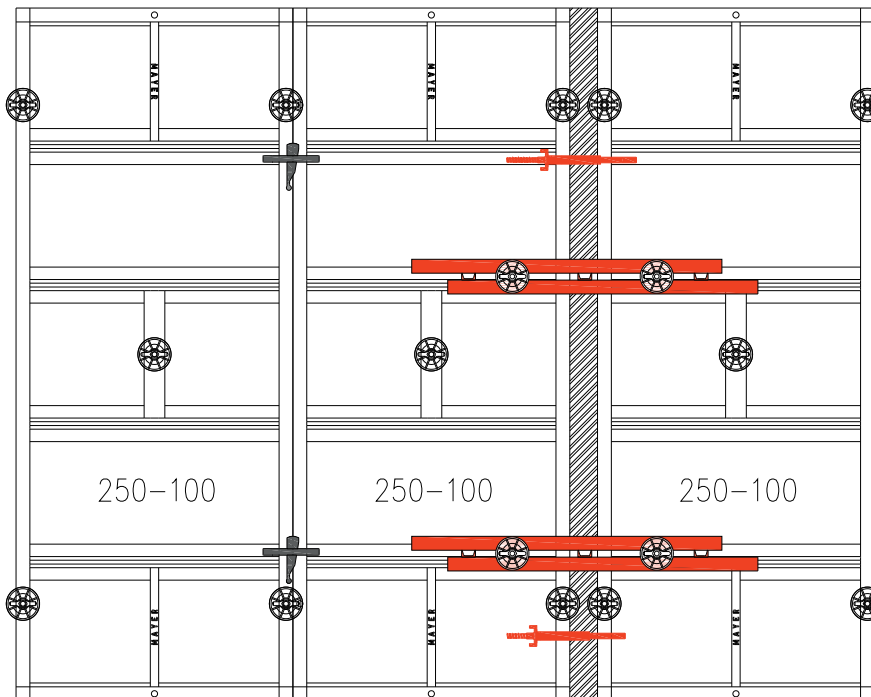


## Alumax 10 – Längenausgleich

Bei der Alumax 10 Rahmenschalung gibt es konstruktionsbedingt mehrere Möglichkeiten einen Längenausgleich herzustellen.

1. Ein Restmaßausgleich bis 16 cm kann mit Passholz und MST Schraubzwingen hergestellt werden.
2. Ab 16 cm kann ein Längenausgleich mit dem Ausgleichsprofil und entsprechend zugeschnittener Schalhaut (Dicke: 21 mm) hergestellt werden.  
Die Ausgleichsprofile werden mit MST Standardschlössern plus an den Elementen befestigt. Die Länge der Profile beträgt 150 und 100 cm.
3. Bei der Alumax 10 Rahmenschalung liegt die Schalhaut vor dem Rahmen, daher kann der Ausgleich auch durch überstehende Schalhaut hergestellt werden.  
Zur Aussteifung sind immer Richtschienen an der Ankerstelle oder mit dem MST Riegelspanner an der Querstrebe anzubringen.  
Die Anzahl der anzubringenden MST Standardschlösser plus bzw. MST Schraubzwingen beträgt für alle Höhen 2 Stück.

### 1. Ausgleich mit Passholz



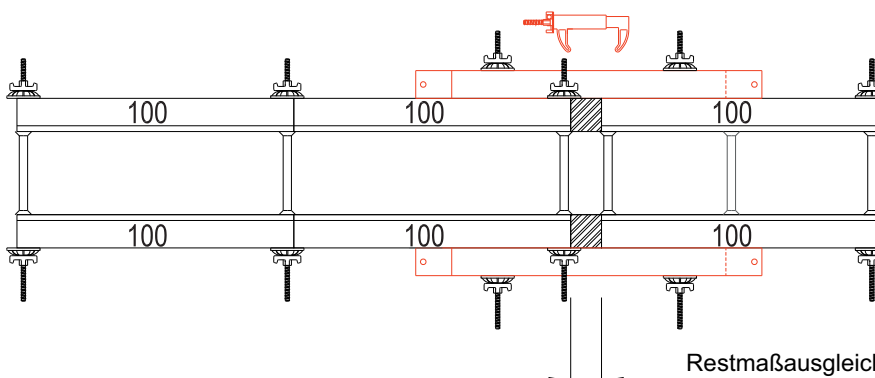
MST Richtschiene 125  
Gewicht: 16,5 kg



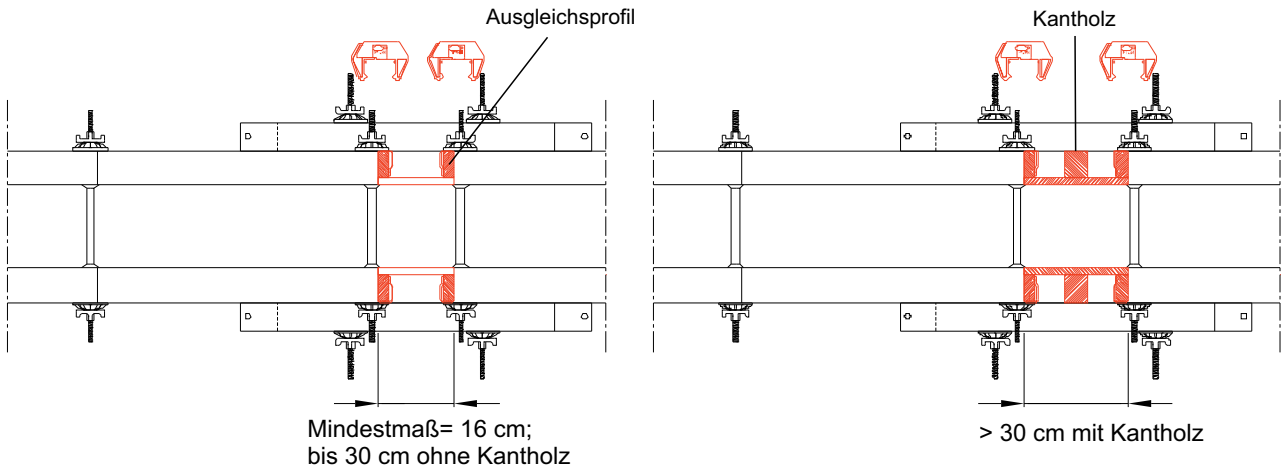
MST Riegelspanner 25  
Gewicht: 0,6 kg mit  
Kombiplatte DW 15



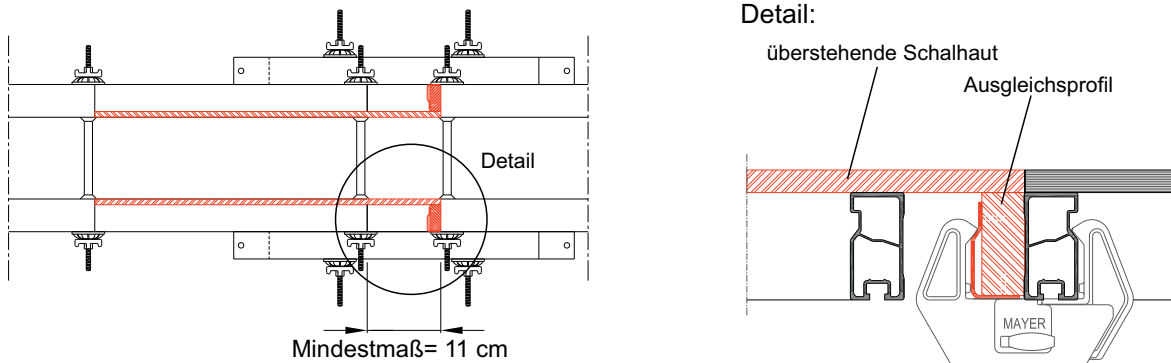
MST Schraubzwinde  
Gewicht: 3,2 kg



## 2. Ausgleich mit dem Ausgleichsprofil

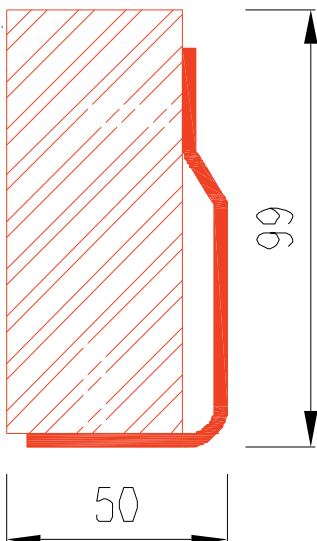


## 3. Ausgleich mit überstehender Schalhaut



Zul. Spannweite (vgl. Restmaßausgleich) der Richtschienen beachten!

## MST Ausgleichsprofile Länge 150 bzw. 100 cm



MST Ausgleichsprofil 100 Gewicht: 3 kg  
MST Ausgleichsprofil 150 Gewicht: 4,6 kg

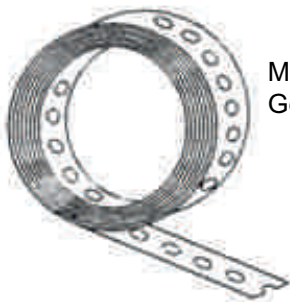
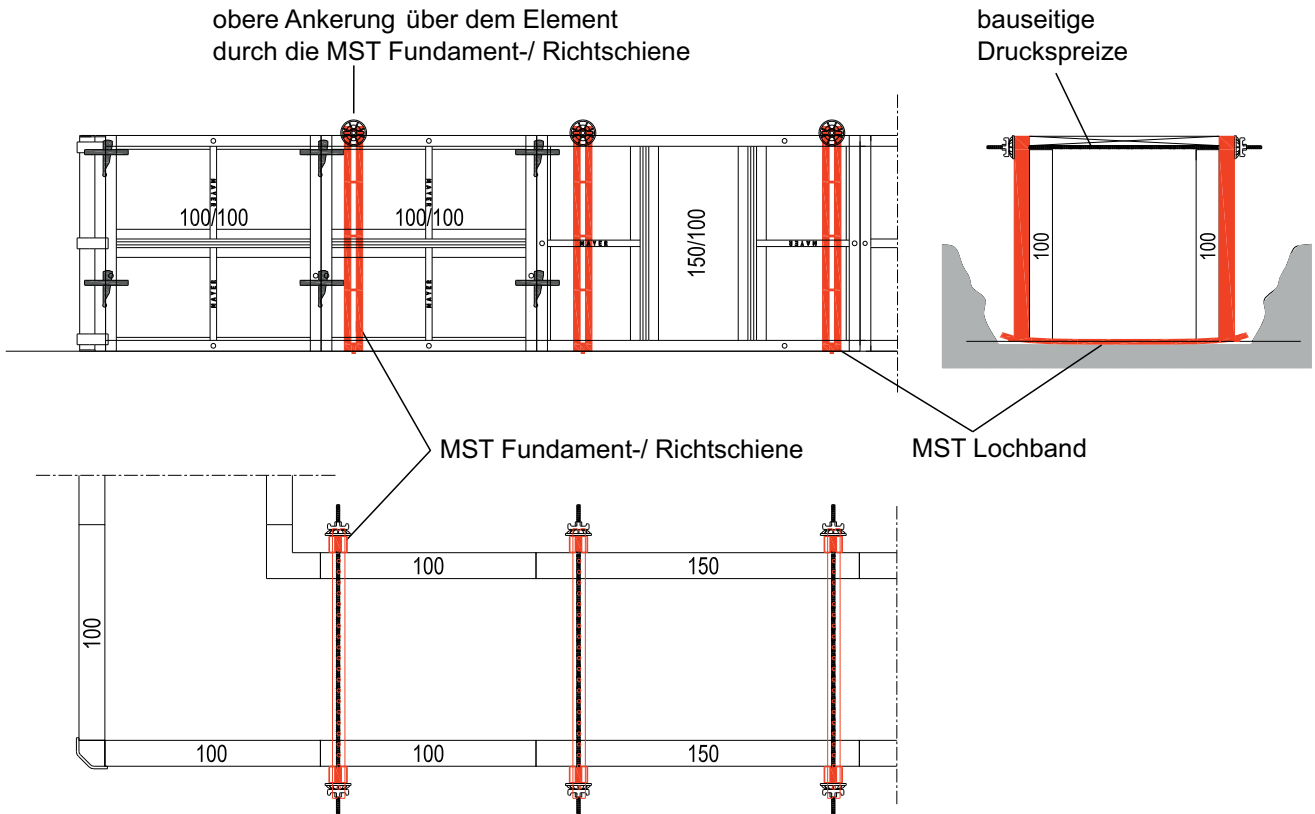


## Praxisbeispiele Längenausgleich

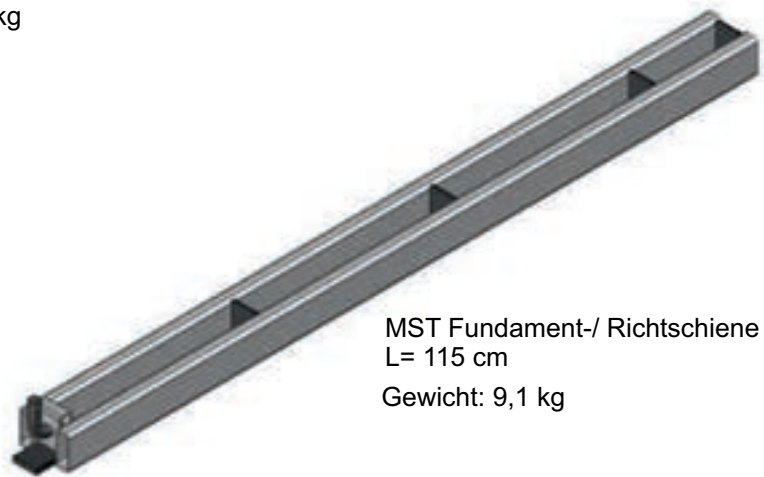


## MST Fundament-/ Richtschiene und MST Lochband

Die MST Fundament-/ Richtschiene mit dem MST Lochband wird verwendet, wenn die Elemente ohne untere bzw. mittige Ankerstäbe zugfest miteinander verbunden werden sollen.  
Zulässige Tragfähigkeit des Lochbandes: 10 kN.



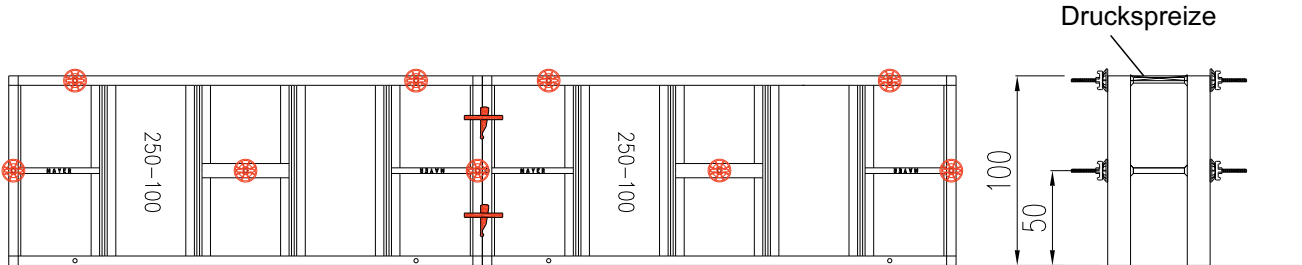
MST Lochband L= 25 m / Rolle  
Gewicht: 16,9 kg



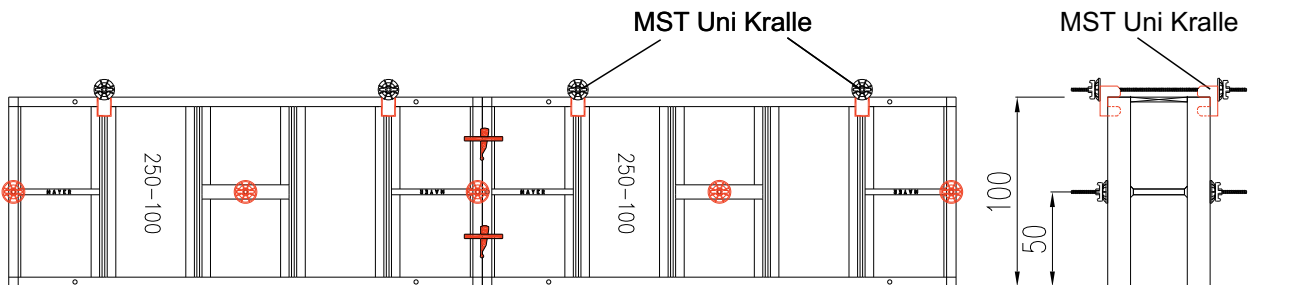
MST Fundament-/ Richtschiene  
L= 115 cm  
Gewicht: 9,1 kg

## Alumax 10 – liegender Einsatz

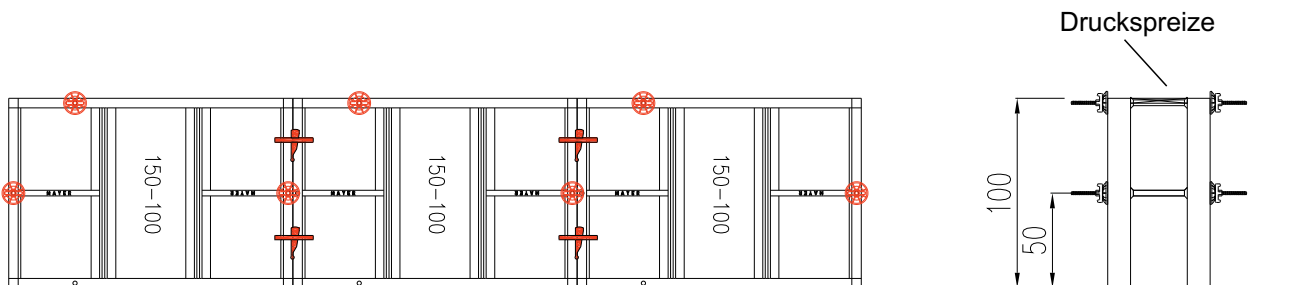
Die Alumax 10 Elemente können auch liegend, z. B. für Fundamente, Unterzüge, Aufkantungen usw. eingesetzt werden. Die Ankerung der Elemente ist durch die mittigen Spannstellen problemlos herstellbar.



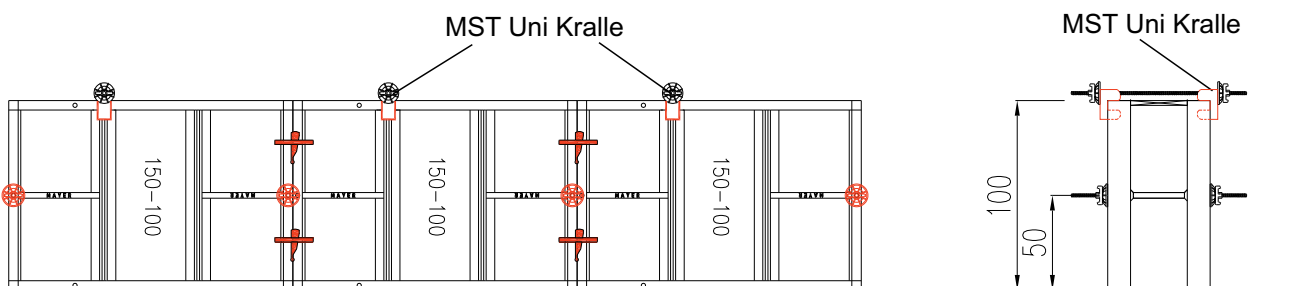
Ankerung durch Ankerstellen im Element mit MST Ankerstab, MST Kombiplatte und Druckspreize (Kantholz o. ä.).



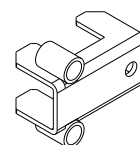
Obere Ankerung über dem Element mit MST Uni Kralle, sonst durch Ankerstellen im Element mit MST Ankerstab, MST Kombiplatte und Druckspreize (Kantholz o. ä.).



Ankerung durch Ankerstellen im Element mit MST Ankerstab, MST Kombiplatte und Druckspreize (Kantholz o. ä.).



Obere Ankerung über dem Element mit MST Uni Kralle, sonst durch Ankerstellen im Element mit MST Ankerstab, MST Kombiplatte und Druckspreize (Kantholz o. ä.).



MST Uni Kralle verz.  
Gewicht: 1,2 kg



Praxisbeispiele Fundamenteinsatz



## MST Kranhaken Typ A

Der MST Kranhaken Typ A hat eine Tragfähigkeit von 6 kN (600 kg).

**Handhabung:** zuerst Sicherheitshebel bis zum Anschlag öffnen. Dann MST Kranhaken auf das Profil auf-schieben, bis er vollständig in die Sicke eingreift. Zum Verriegeln den Sicherheitshebel wieder in Ausgangs-stellung bringen.

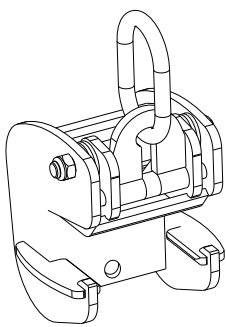
Beim großflächigen Umsetzen wird am Elementstoß oder Mittelholm angeschlagen. Dadurch wird das Querverrutschen des MST Kranhakens ausgeschlossen. Es sind immer zwei MST Kranhaken symmetrisch zum Schwerpunkt anzubringen. Beim Versetzen einzelner liegender Elemente sind die beiden MST Kranhaken im Schwerpunkt über Querstreben des Rahmens anzubringen.

**Sicherheitsüberprüfung:** der MST Kranhaken ist regelmäßig vor jedem neuen Baustelleneinsatz zu über-prüfen. Bei Überschreiten der zulässigen Belastung kann es zu einer Überdehnung kommen, die zu einer bleibenden Verformung führen kann. Ein sicherer Einsatz ist dann nicht mehr gewährleistet.

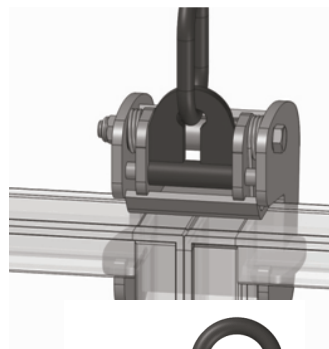
Aussonderungsmerkmal: überschreitet das Kontrollmaß 61 mm, ist der MST Kranhaken sofort auszu-tauschen. Dies gilt auch, wenn nur ein Schenkel das Kontrollmaß überschreitet.

**Unfallverhütung:** die Unfallverhütungsvorschriften sowie das Merkblatt für Großflächenschalung der Bauberufsgenossenschaft sind zu beachten.

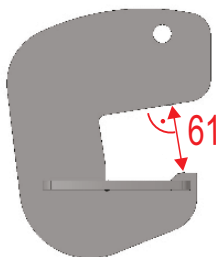
Bitte beachten Sie auch die **Betriebsanleitungen** „MST Kranhaken Typ Alu“.



◀ **MST Kranhaken Typ A**  
Gewicht: 6,2 kg

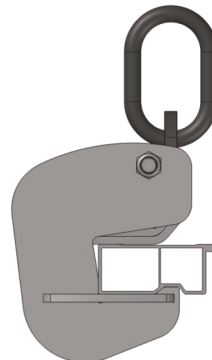


◀ Kranhaken am Elementstoß



◀ Kontrollmaß

61 mm



◀ Kranhaken in der Sicke des Elementrahmens

### Anbringung des Kranhakens bei einzelnen Elementen:



Ab Elementbreite 45 cm kann der MST Kranhaken mittig angebracht werden

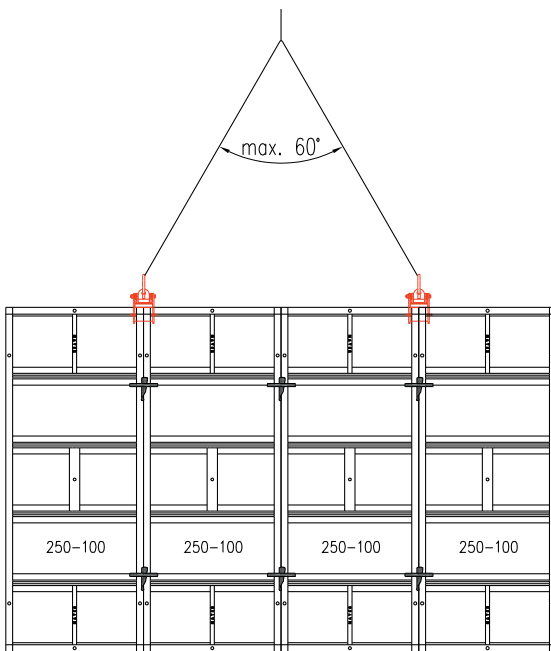


Bei Elementbreiten von 30 cm und kleiner sowie bei Innenecken ist die Anbringung des MST Kranhakens wie dargestellt zulässig.

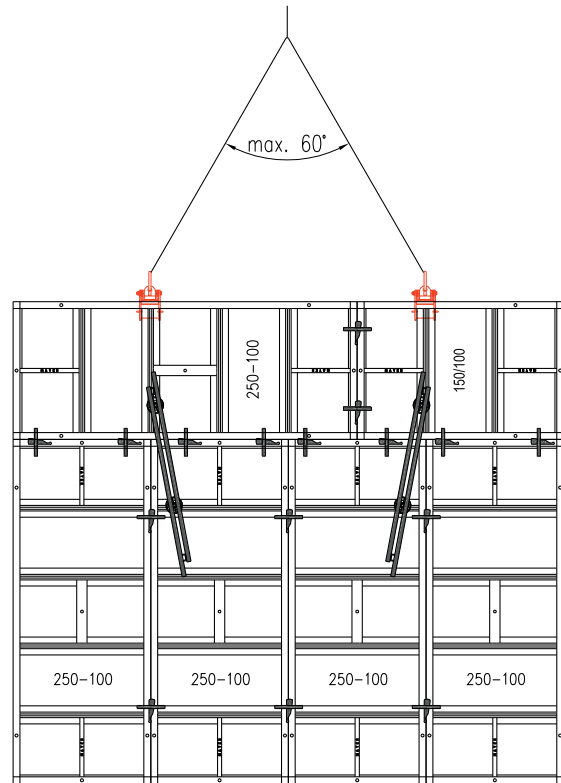


## Alumax 10 - großflächiger Kranversatz

Pro Transporteinheit sind immer 2 MST Kranhaken symmetrisch zum Lastschwerpunkt anzubringen! Um beim Ablegen und Aufnehmen von aufgestockten Elementkombinationen Biegesteifigkeit in beide Richtungen zu erreichen, werden MST Richtschiene mit MST Riegelspannern an den Elementen befestigt. Bei liegend eingesetzten Elementen muss der MST Kranhaken über einer Querstrebe angeschlagen werden, um ein Verrutschen zu verhindern.




MST Kranhaken am Elementstoß



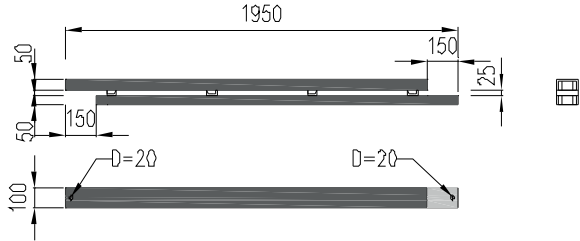
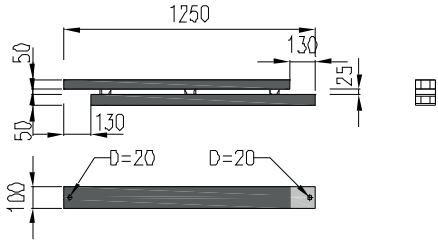
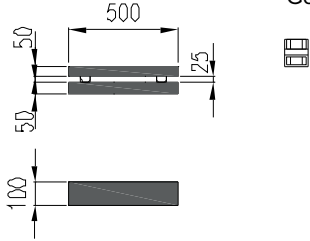
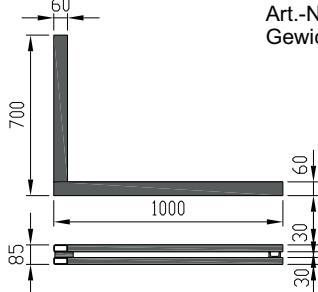


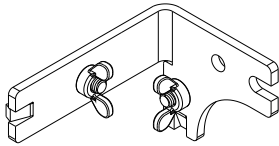
MST Richtschiene um Steifigkeit zu gewährleisten  
MST Kranhaken über den Querstreben

## Alumax 10 Systemzubehör

 <p><b>MST Standardschloss plus</b> Art.-Nr. 3553207 Gewicht: 2,6 kg</p>	 <p><b>MST Schraubzwinde</b> Art.-Nr. 5900150 Gewicht: 3,2 kg</p>
 <p><b>MST Kranhaken Typ A, 600 kg</b> Art.-Nr. 3553292 Gewicht: 6,22 kg</p>	 <p><b>MST Richtstützenanschluss</b> Art.-Nr. 3553230 Gewicht: 2,8 kg</p>
 <p><b>MST Ankerstab DW 15</b> Art.-Nr. 6900105 Gewicht: 1,4 kg  l = 100 cm</p>	 <p><b>MST Kombiplatte rund</b> DW 15, d=120 mm Art.-Nr. 4200869 Gewicht: 1,3 kg</p>
 <p><b>UM Abschaltzwinde WS 40</b> Art.-Nr. 5900205 Gewicht: 10,6 kg</p>	 <p><b>MST Unikralle, vz.</b> Art.Nr. 5900227 Gewicht: 1,2 kg</p>
 <p><b>MST Riegelspanner 25</b> Art.-Nr. 3553220 Gewicht: 0,6 kg  l = 25 cm</p>	 <p><b>MST Tragegriff mit Klappsplint</b> Art.-Nr. 3553400 Gewicht: 0,4 kg</p>



## Alumax 10 Systemzubehör

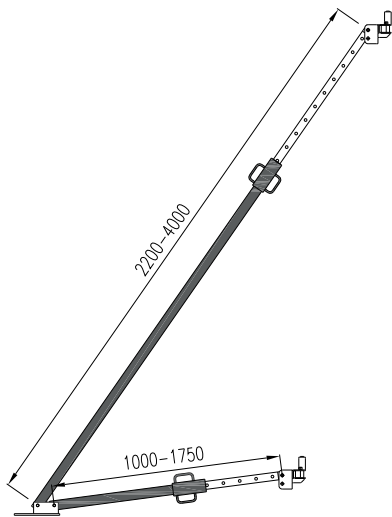
<p><b>MST Richtschiene 180 vz. EVS</b> Art.-Nr. 5900320 Gewicht: 25,5 kg</p> 	<p><b>MST Richtschiene 125 vz. EVS</b> Art.-Nr. 5900310 Gewicht: 16,5 kg</p> 
<p><b>MST Richtschiene 50 vz. EVS</b> Art.-Nr. 5900300 Gewicht: 8 kg</p> 	<p><b>Alumax Eckwinkel 100x70 vz.</b> Art.-Nr. 3451025 Gewicht: 15 kg</p> 
<p><b>MST Fundament- / Richtschiene 115</b> Art.-Nr. 5900500 Gewicht: 9,1 kg</p> <p><math>l = 115 \text{ cm}</math></p> 	<p><b>MST Lochband</b> Art.-Nr. 5900510 Gewicht: 16,9 kg</p> <p><math>l = 25 \text{ m}</math></p> 
<p><b>Alumax Ecklasche 10</b> Art.-Nr. 3451015 Gewicht: 1,2 kg</p> 	



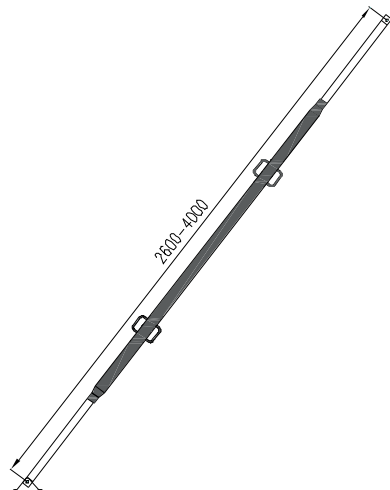
## Alumax 10 Zubehör: MST Alu Gerüstkonsole mit klappbarem Geländerpfosten / Schrägstützen



**MST Alu Gerüstkonsole  
mit klappbarem Geländerpfosten**  
Art.-Nr. 3553320  
Gewicht 10 kg



**MST Richtkonsole Gr. 1+4**  
komplett mit Richtstützenanschluss  
Art.-Nr. 5300188  
Gewicht 36,7 kg



**Richtstrebe RSK 4** (260-400 cm)  
mit Standardgelenk  
Art.-Nr. 5300080  
Gewicht 22,8 kg

**Richtstrebe RSK 6** (460-600 cm)  
mit Standardgelenk  
Art.-Nr. 5300085  
Gewicht 38 kg

**Notizen**

# ▲ Warum ist die modulare Wandschalung von Mayer Schaltechnik revolutionär?

## Ganz einfach:

Das modulare Wandschalungs-Konzept von Mayer Schaltechnik kombiniert drei Module in einem System und deckt somit alle Wandschalungs-Bereiche optimal ab.

## Der Clou:

Als einziger Hersteller weltweit bietet Mayer Schaltechnik für alle Anwendungsbereiche identisches Material für Verbindungsteile, Ankersysteme, Ecklösungen und Zubehör an.

